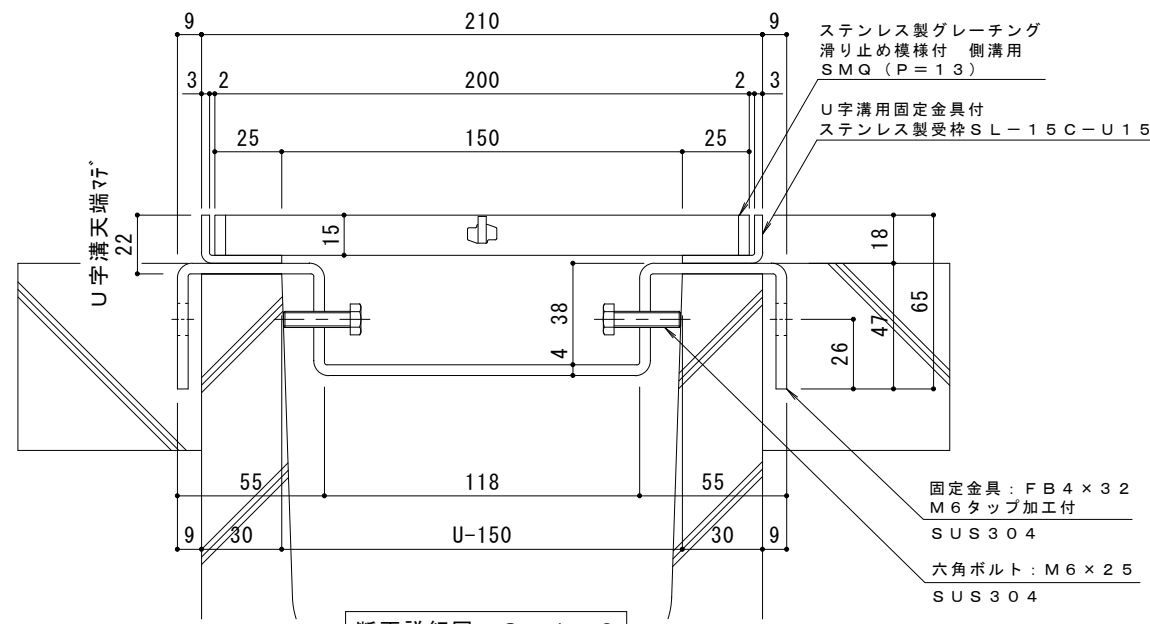
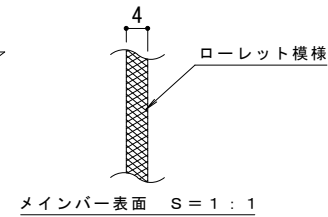


平面詳細図 S = 1 : 10



断面詳細図 S = 1 : 2

仕様 ※適用荷重: T-2
 ステンレス製グレーチング 滑り止め模様付 側溝用
 SMQ 12015 (P=13)
 材質: メインバー FB4x15 (SUS304)
 クロスバー FB3x10 (SUS304)
 サイドバー FB4x15 (SUS304)
 定尺: 992

U字溝用固定金具付
 ステンレス製受枠 SL-15C-U15
 材質: ステンレス鋼板 t=3.0 (SUS304)
 定尺: 2000

受枠施工時の注意事項
 U字溝上端部と受枠下部とのすきまはモルタル等で埋めて下さい。
 固定金具は必ずコンクリート等で固定して下さい。

訂正	年・月・日	内容	製図	検図	備考	工事名称	製図	検図	作成年月日	カネノウ株式会社 2RP136480
	・					図面名称 ステンレス製グレーチング 滑り止め模様付 側溝用 SMQ 12015 (P=13) U字溝用固定金具付ステンレス製受枠 SL-15C-U15	太田亜沙美	大須賀豊	縮尺 図示	