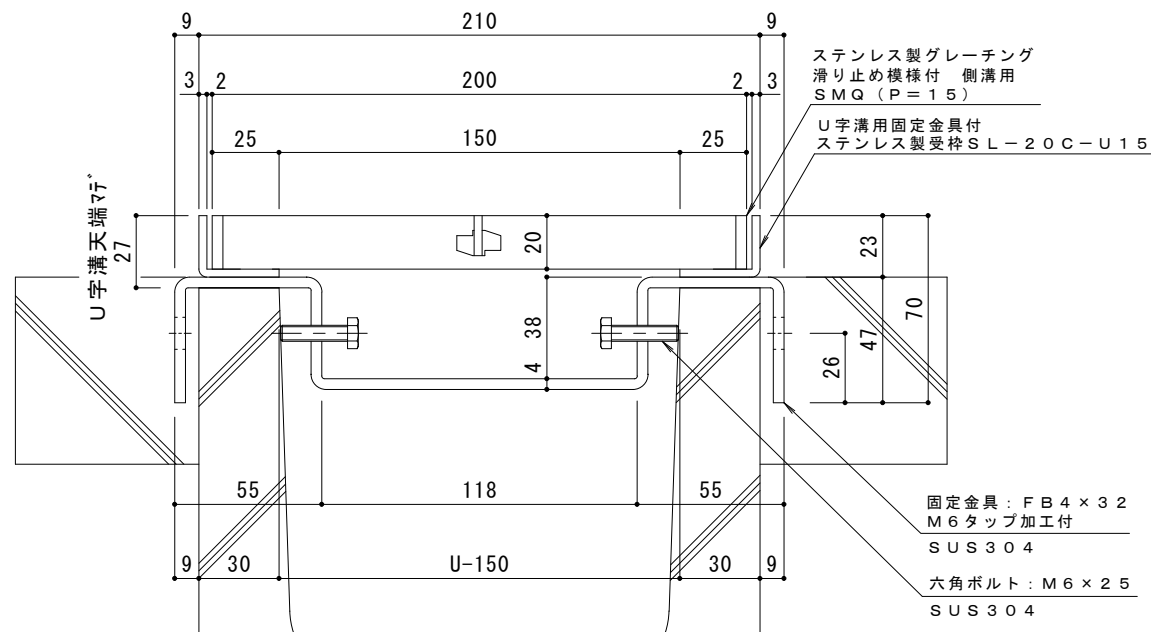


平面詳細図 S = 1 : 10



断面詳細図 S = 1 : 2

受枠施工時の注意事項
 U字溝上端部と受枠下部とのすきまはモルタル等で埋めて下さい。
 固定金具は必ずコンクリート等で固定して下さい。

仕様 ※適用荷重：T-14
 ステンレス製グレーチング 滑り止め模様付 側溝用
 SMQ 12020 (P=15)
 材質：メインバー FB4×20 (SUS304)
 クロスバー FB3×15 (SUS304)
 サイドバー FB4×20 (SUS304)
 定尺：994

U字溝用固定金具付
 ステンレス製受枠 SL-20C-U15
 材質：ステンレス鋼板 t=3.0 (SUS304)
 定尺：2000

| | | | | | | | | | | |
|----|-------|----|----|----|----|---|-------|------|----------|-----------------------|
| 訂正 | 年・月・日 | 内容 | 製図 | 検図 | 備考 | 工事名称 | 製図 | 検図 | 作成年月日 | カネノウ株式会社 2RP140844 |
| | | | | | | 図面名称 ステンレス製グレーチング 滑り止め模様付 側溝用 SMQ 12020 (P=15) U字溝用固定金具付ステンレス製受枠 SL-20C-U15 | 伊藤幸智子 | 星野和彦 | 縮尺 図示 | |