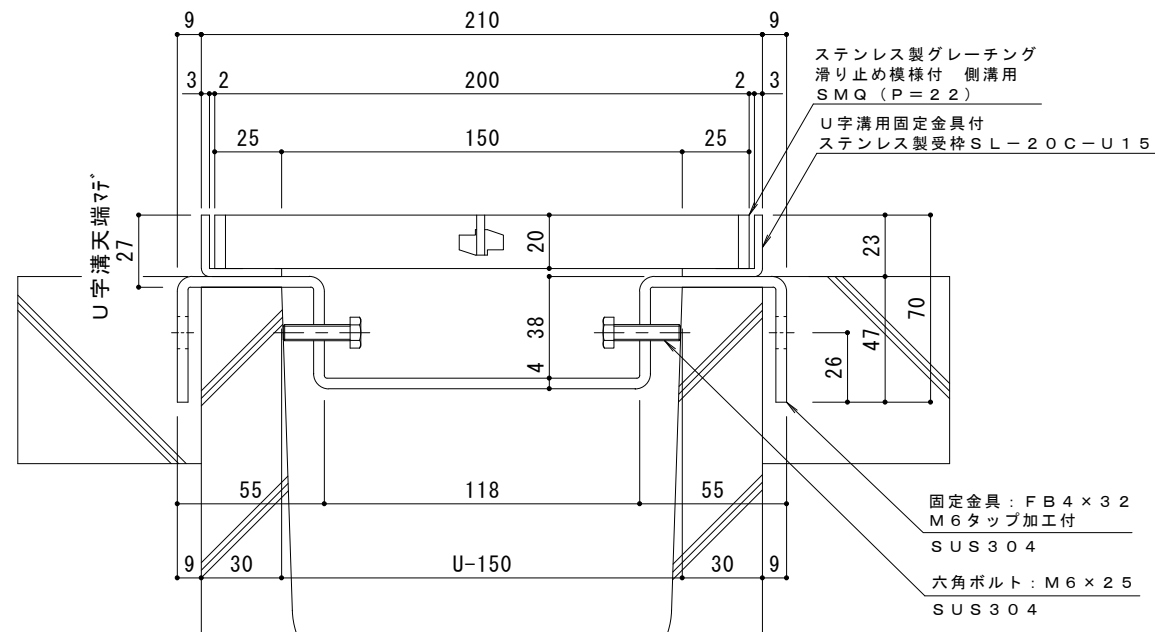


平面詳細図 S = 1 : 1 0



断面詳細図 S = 1 : 2

受枠施工時の注意事項  
 U字溝上端部と受枠下部とのすきまはモルタル等で埋めて下さい。  
 固定金具は必ずコンクリート等で固定して下さい。

- 仕様** ※適用荷重：T-14
- ステンレス製グレーチング 滑り止め模様付 側溝用  
SMQ 12020 (P=22)
  - 材質：メインバー FB4×20 (SUS304)  
クロスバー FB3×15 (SUS304)  
サイドバー FB4×20 (SUS304)
  - 定尺：994
  - U字溝用固定金具付  
ステンレス製受枠 SL-20C-U15
  - 材質：ステンレス鋼板 t=3.0 (SUS304)
  - 定尺：2000

訂	年・月・日	内	容	製	図	検	図	備	考	工事名称	製	図	検	図	作	成	年	月	日	カネノウ株式会社					
正	・									図面名称	真	鍋	有	紀	星	野	和	彦	図		番				
	・									ステンレス製グレーチング 滑り止め模様付 側溝用 SMQ 12020 (P=22) U字溝用固定金具付ステンレス製受枠 SL-20C-U15	輪	尺	図	示	図	番	2	R	P		1	4	9	5	5