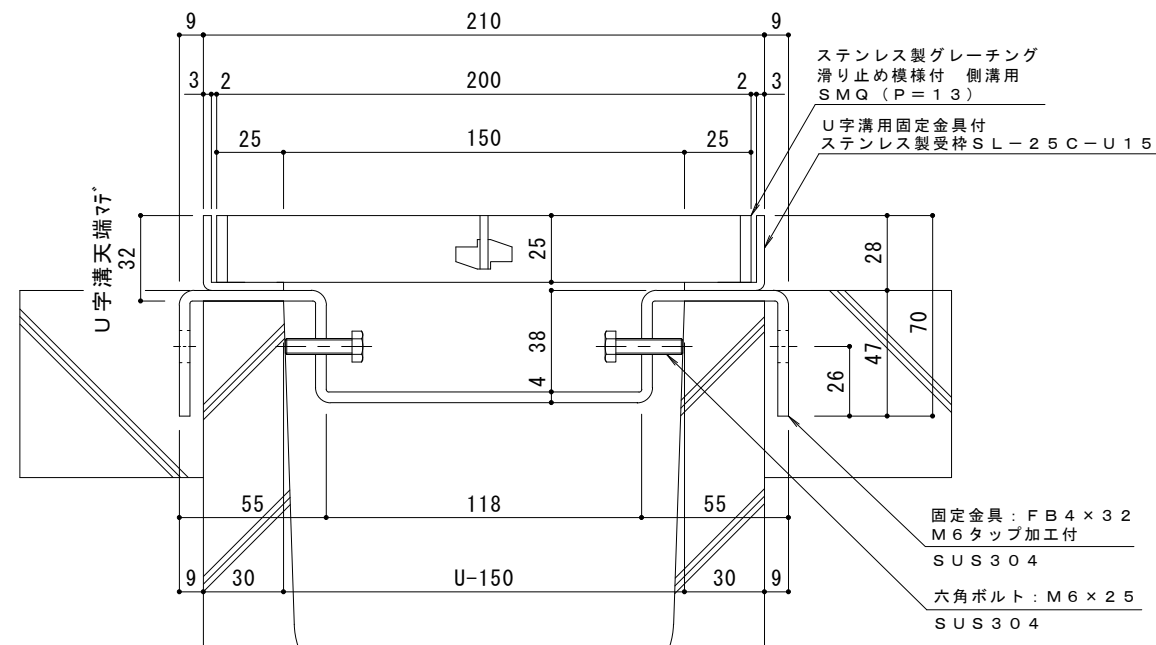


平面詳細図 S = 1 : 10



断面詳細図 S = 1 : 2

受枠施工時の注意事項

U字溝上端部と受枠下部とのすきまはモルタル等で埋めて下さい。
固定金具は必ずコンクリート等で固定して下さい。

仕様 ※適用荷重：T-14

ステンレス製グレーチング 滑り止め模様付 側溝用
SMQ 12025 (P=13)

材質：メインバー FB4×25 (SUS304)
クロスバー FB3×20 (SUS304)
サイドバー FB4×25 (SUS304)

定尺：992

U字溝用固定金具付
ステンレス製受枠 SL-25C-U15

材質：ステンレス鋼板 t=3.0 (SUS304)
定尺：2000

訂正	年・月・日	内	容	製図	検図	備考	工事名称	製図	検図	作成年月日	カネノウ株式会社
	・						図面名称	加藤哲子	星野和彦	縮尺	
							ステンレス製グレーチング 滑り止め模様付 側溝用 SMQ 12025 (P=13) U字溝用固定金具付ステンレス製受枠 SL-25C-U15			図示	2RP141642