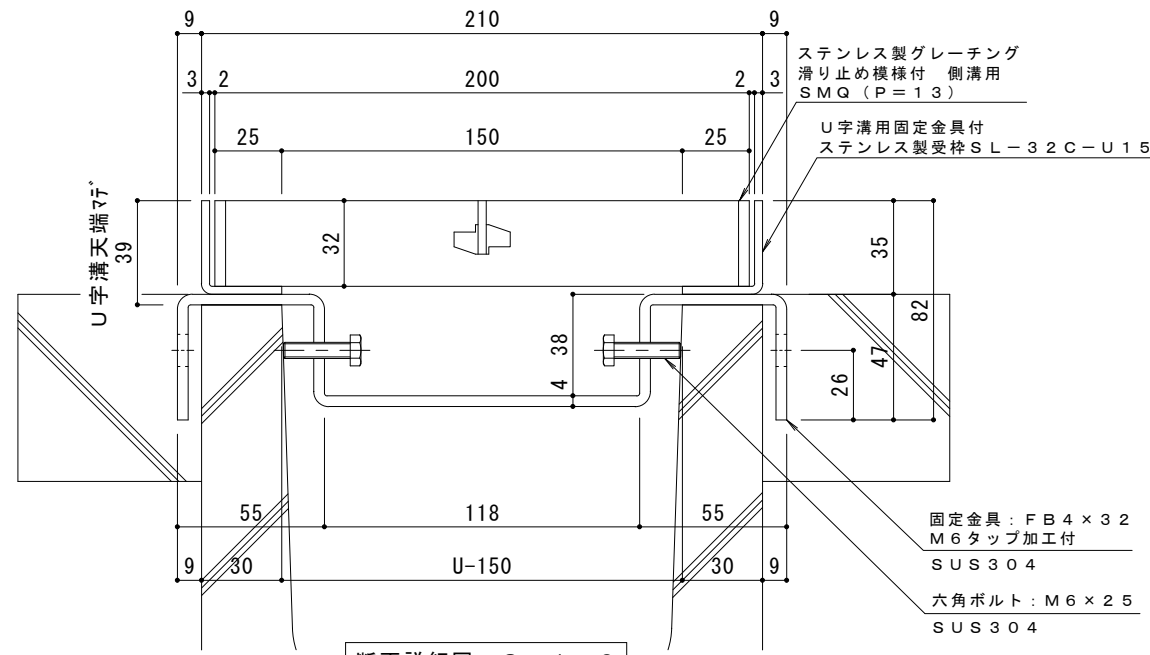
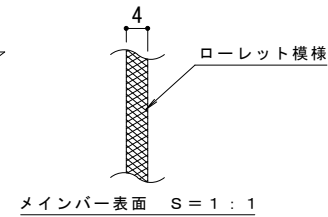


平面詳細図 S = 1 : 10



断面詳細図 S = 1 : 2

- 仕様** ※適用荷重: T-14
- ステンレス製グレーチング 滑り止め模様付 側溝用 SMQ 12032 (P=13)
  - 材質: メインバー FB4x32 (SUS304)
  - クロスバー FB3x20 (SUS304)
  - サイドバー FB4x32 (SUS304)
  - 定尺: 992
  - U字溝用固定金具付 ステンレス製受枠 SL-32C-U15
  - 材質: ステンレス鋼板 t=3.0 (SUS304)
  - 定尺: 2000

**受枠施工時の注意事項**  
 U字溝上端部と受枠下部とのすきまはモルタル等で埋めて下さい。  
 固定金具は必ずコンクリート等で固定して下さい。

訂正	年・月・日	内容	製図	検図	備考	工事名称	製図	検図	作成年月日	カネノウ株式会社
	・					図面名称 ステンレス製グレーチング 滑り止め模様付 側溝用 SMQ 12032 (P=13) U字溝用固定金具付ステンレス製受枠 SL-32C-U15	真鍋有紀	星野和彦	縮尺 図示	