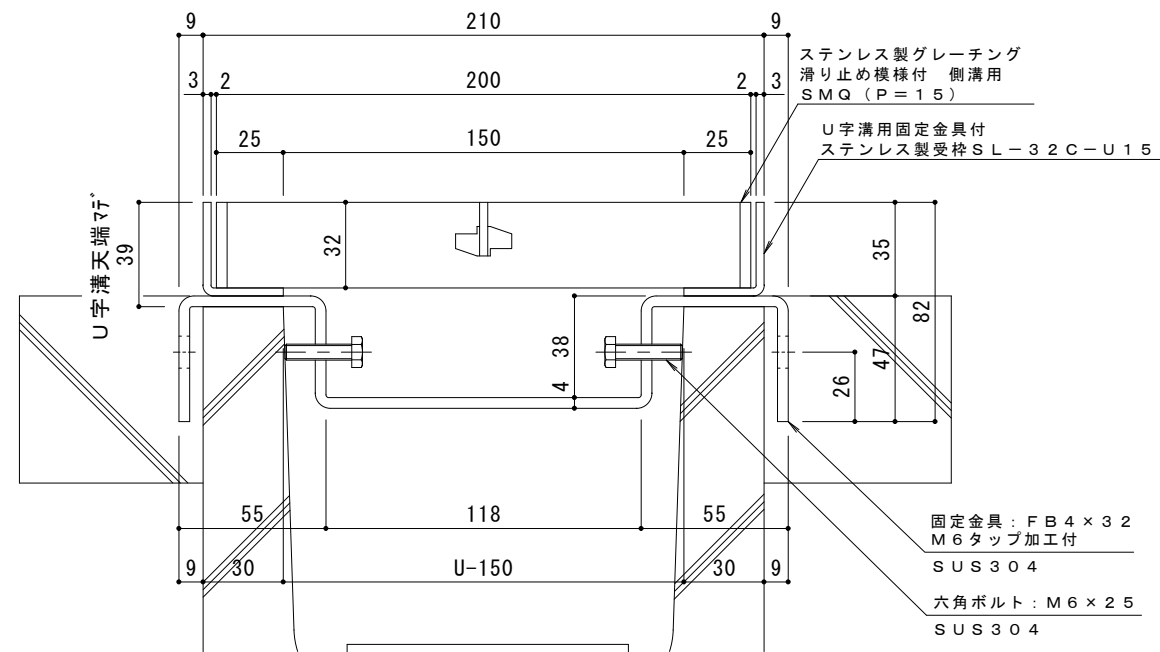


平面詳細図 S = 1 : 10



断面詳細図 S = 1 : 2

- 仕様** ※適用荷重：T-14
- ステンレス製グレーチング 滑り止め模様付 側溝用 SMQ 12032 (P=15)
 - 材質：メインバー FB4×32 (SUS304)
 - クロスバー FB3×20 (SUS304)
 - サイドバー FB4×32 (SUS304)
 - 定尺：994
 - U字溝用固定金具付 ステンレス製受枠 SL-32C-U15
 - 材質：ステンレス鋼板 t=3.0 (SUS304)
 - 定尺：2000

受枠施工時の注意事項
 U字溝上端部と受枠下部とのすきまはモルタル等で埋めて下さい。
 固定金具は必ずコンクリート等で固定して下さい。

訂正	年・月・日	内容	製図	検図	備考	工事名称	製図	検図	作成年月日	カネノウ株式会社 2RP149572
						図面名称 ステンレス製グレーチング 滑り止め模様付 側溝用 SMQ 12032 (P=15) U字溝用固定金具付ステンレス製受枠 SL-32C-U15	真鍋有紀	星野和彦	図示	