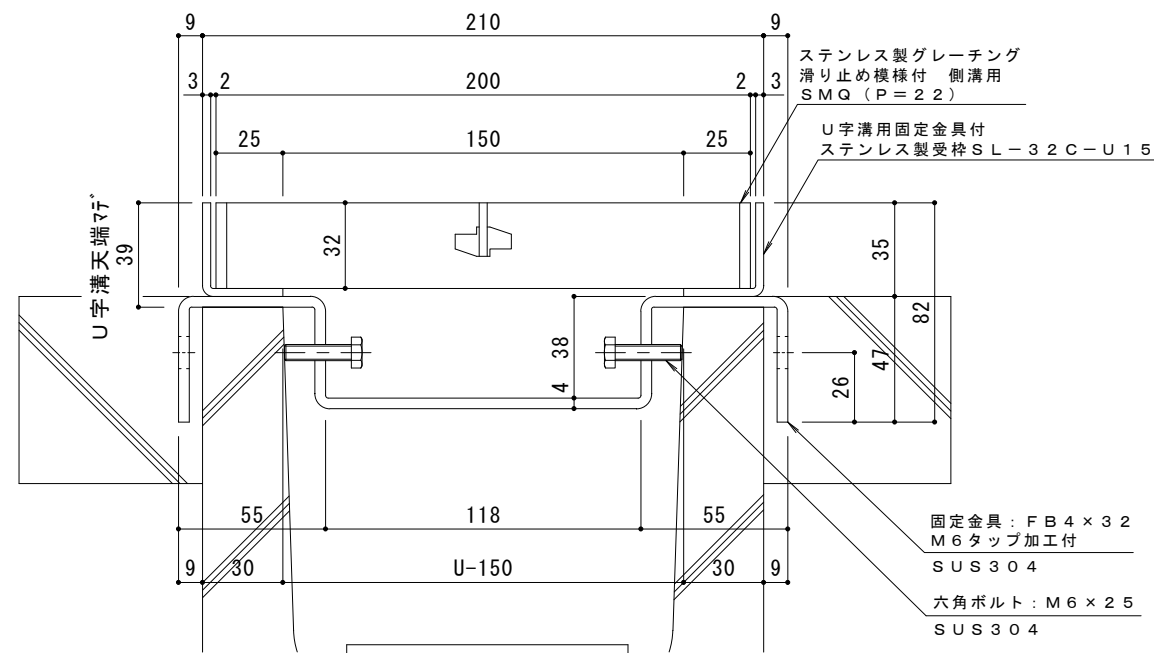


平面詳細図 S = 1 : 1 0



断面詳細図 S = 1 : 2

- 仕様** ※適用荷重：T-14
- ステンレス製グレーチング 滑り止め模様付 側溝用 SMQ 12032 (P=22)
 - 材質：メインバー FB4×32 (SUS304)
 - クロスバー FB3×20 (SUS304)
 - サイドバー FB4×32 (SUS304)
 - 定尺：994
 - U字溝用固定金具付
 - ステンレス製受枠 SL-32C-U15
 - 材質：ステンレス鋼板 t=3.0 (SUS304)
 - 定尺：2000

受枠施工時の注意事項
 U字溝上端部と受枠下部とのすきまはモルタル等で埋めて下さい。
 固定金具は必ずコンクリート等で固定して下さい。

| | | | | | | | | | | | | | | | | | | | | | | | | | |
|---|-------|---|---|---|---|---|---|---|---|---|---|---|---|---|---|---|---|---|---|----------|---|---|---|---|---|
| 訂 | 年・月・日 | 内 | 容 | 製 | 図 | 検 | 図 | 備 | 考 | 工事名称 | 製 | 図 | 検 | 図 | 作 | 成 | 年 | 月 | 日 | カネノウ株式会社 | | | | | |
| 正 | ・ | | | | | | | | | 図面名称 | 真 | 鍋 | 有 | 紀 | 星 | 野 | 和 | 彦 | 図 | | 番 | | | | |
| | ・ | | | | | | | | | ステンレス製グレーチング 滑り止め模様付 側溝用 SMQ 12032 (P=22) U字溝用固定金具付ステンレス製受枠 SL-32C-U15 | 輪 | 尺 | 図 | 示 | 図 | 番 | 2 | R | P | | 1 | 4 | 9 | 5 | 6 |