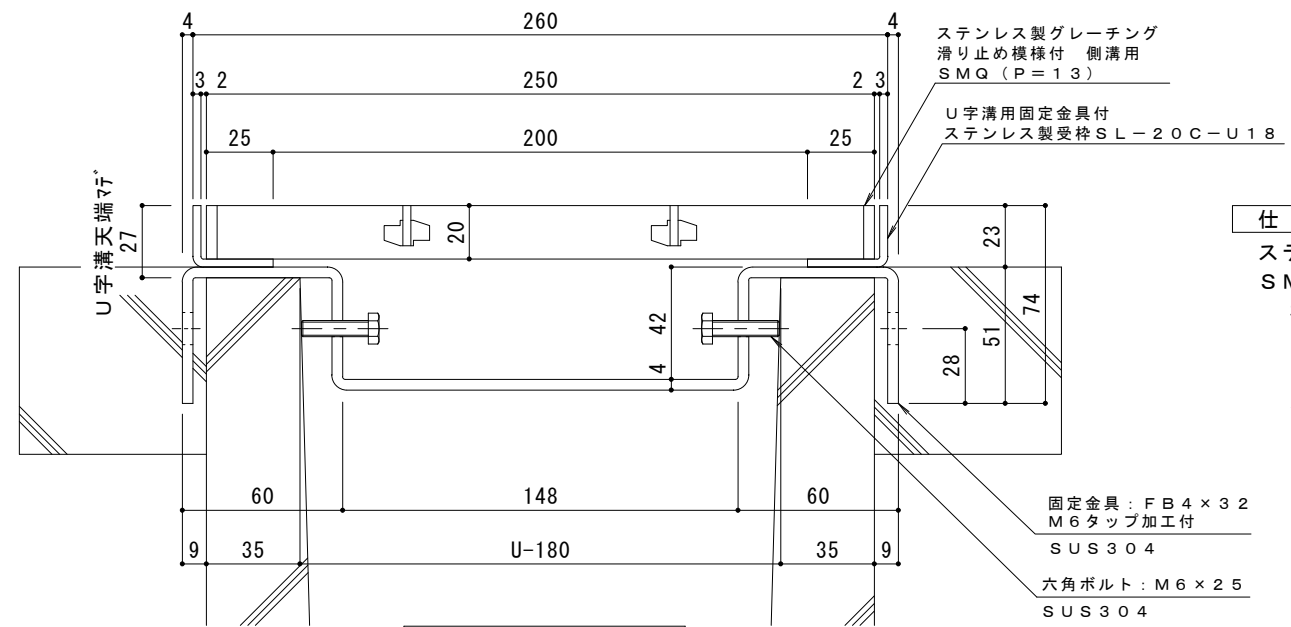


平面詳細図 S = 1 : 10



断面詳細図 S = 1 : 2

- 仕様** ※適用荷重: T-14
- ステンレス製グレーチング 滑り止め模様付 側溝用 SMQ 12520 (P=13)
 - 材質: メインバー FB4x20 (SUS304)
 - クロスバー FB3x15 (SUS304)
 - サイドバー FB4x20 (SUS304)
 - 定尺: 992
 - U字溝用固定金具付 ステンレス製受枠 SL-20C-U18
 - 材質: ステンレス鋼板 t=3.0 (SUS304)
 - 定尺: 2000

受枠施工時の注意事項
 U字溝上端部と受枠下部とのすきまはモルタル等で埋めて下さい。
 固定金具は必ずコンクリート等で固定して下さい。

訂正	年・月・日	内容	製図	検図	備考	工事名称	製図	検図	作成年月日	カネノウ株式会社
						図面名称 ステンレス製グレーチング 滑り止め模様付 側溝用 SMQ 12520 (P=13) U字溝用固定金具付ステンレス製受枠 SL-20C-U18	太田亜沙美	星野和彦	図示	