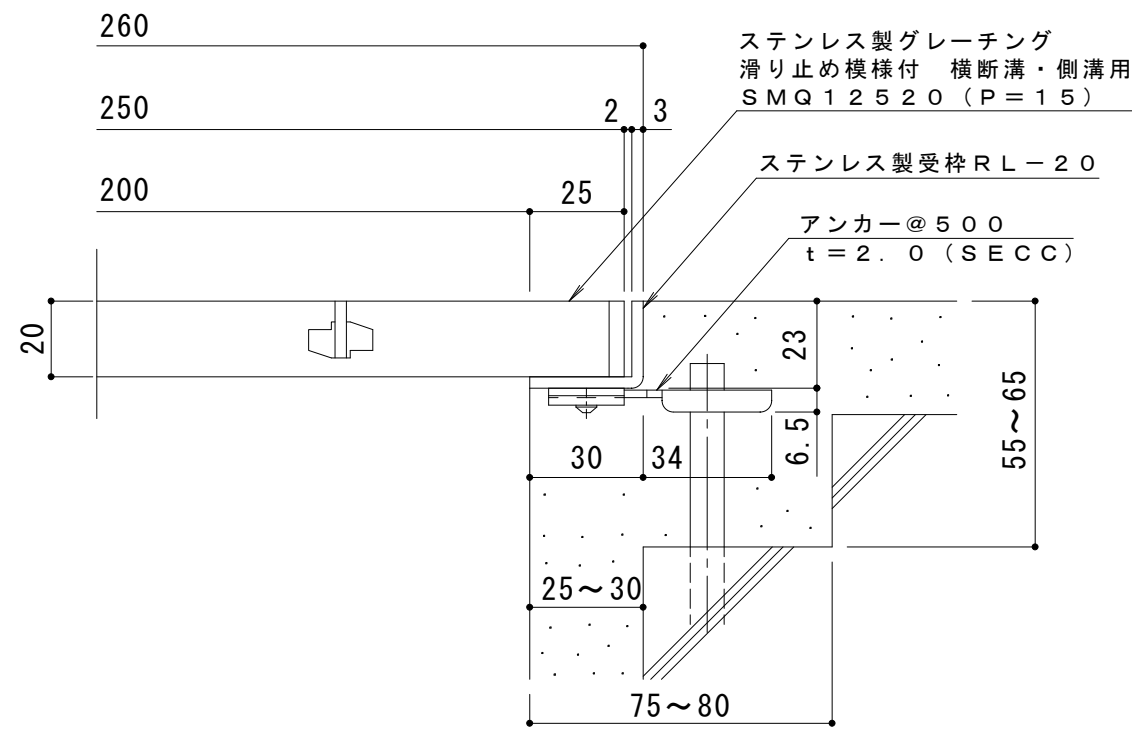
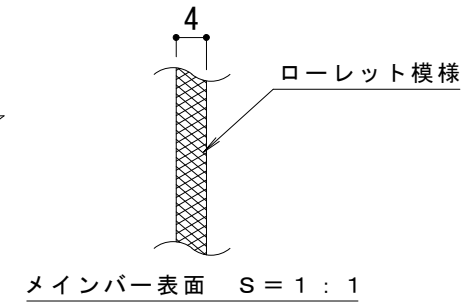


平面詳細図 S = 1 : 10



断面詳細図 S = 1 : 2

仕様
 ※適用荷重：T-2（横断溝用）
 ※適用荷重：T-14（側溝用）
 ステンレス製グレーチング 滑り止め模様付 横断溝・側溝用
 SMQ 12520 (P=15)
 材質：メインバー FB4×20 (SUS304)
 クロスバー FB3×15 (SUS304)
 サイドバー FB4×20 (SUS304)
 定尺：994
 ステンレス製受枠 RL-20
 材質：ステンレス鋼板 t=3.0 (SUS304)
 定尺：2000
 施工場所の状況に合わせて、アンカーをプライヤー等で折り曲げてご使用ください。

| | | | | | | | | | |
|--------|-------|--------|--------|--------|---|--------|--------|-----------------|-----------------------|
| 訂 正 | 年・月・日 | 内 容 | 製 図 | 検 図 | 工事名称 | 製 図 | 検 図 | 作成年月日 | カネソウ株式会社 3RP141921 |
| | ・ | | | | 図面名称 ステンレス製グレーチング 滑り止め模様付 横断溝・側溝用 SMQ 12520 (P=15) + RL-20 | 酒井ひと美 | 松崎裕一 | 縮尺 1:10, 1:2 | |