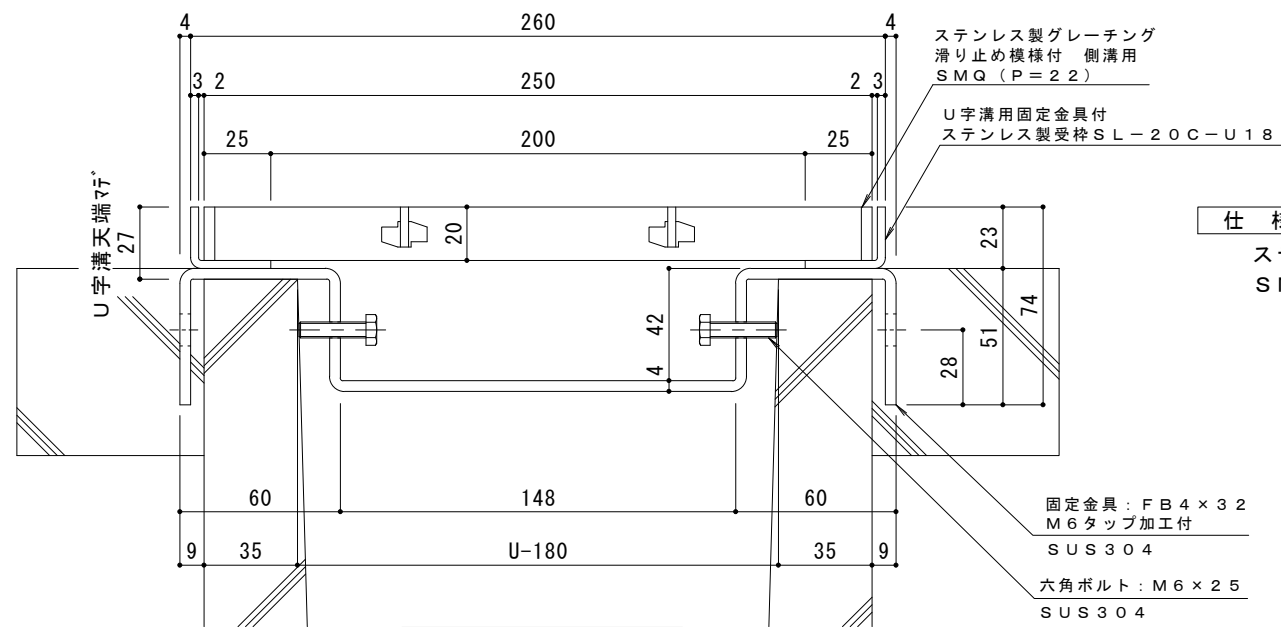


平面詳細図 S = 1 : 10



断面詳細図 S = 1 : 2

**仕様** ※適用荷重：T-2  
 ステンレス製グレーチング 滑り止め模様付 側溝用  
 SMQ 12520 (P=22)  
 材質：メインバー FB4×20 (SUS304)  
 クロスバー FB3×15 (SUS304)  
 サイドバー FB4×20 (SUS304)  
 定尺：994  
 U字溝用固定金具付  
 ステンレス製受枠 SL-20C-U18  
 材質：ステンレス鋼板 t=3.0 (SUS304)  
 定尺：2000

固定金具：FB4×32  
 M6タップ加工付  
 SUS304  
 六角ボルト：M6×25  
 SUS304

受枠施工時の注意事項

U字溝上端部と受枠下部とのすきまはモルタル等で埋めて下さい。  
 固定金具は必ずコンクリート等で固定して下さい。

訂 正	年・月・日	内 容	製 図	検 図	備 考	工事名称	製 図	検 図	作成年月日	カネノウ株式会社 2RP145429
	・					図面名称 ステンレス製グレーチング 滑り止め模様付 側溝用 SMQ 12520 (P=22) U字溝用固定金具付ステンレス製受枠 SL-20C-U18	加藤 哲子	星野 和彦	縮尺 図示	