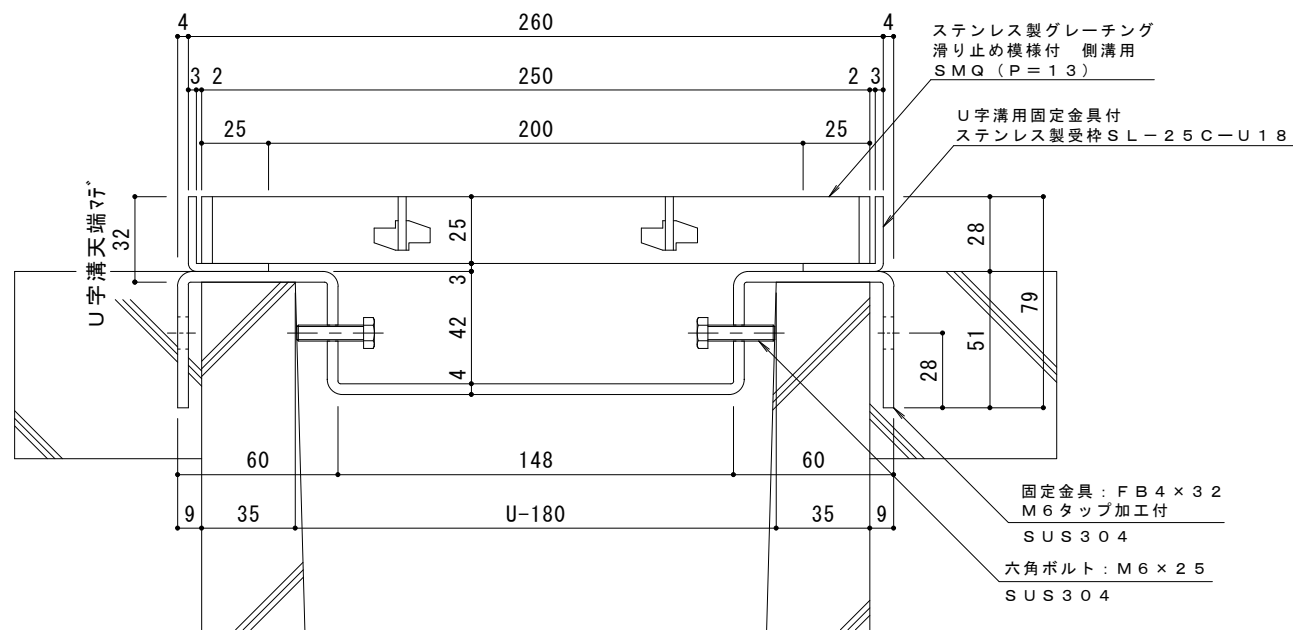


平面詳細図 S = 1 : 10



断面詳細図 S = 1 : 2

受枠施工時の注意事項
 U字溝上端部と受枠下部とのすきまはモルタル等で埋めて下さい。
 固定金具は必ずコンクリート等で固定して下さい。

- 仕様** ※適用荷重：T-14
- ステンレス製グレーチング 滑り止め模様付 側溝用
SMQ 12525 (P=13)
 - 材質：メインバー FB4×25 (SUS304)
 - クロスバー FB3×20 (SUS304)
 - サイドバー FB4×25 (SUS304)
 - 定尺：992
 - U字溝用固定金具付
ステンレス製受枠 SL-25C-U18
 - 材質：ステンレス鋼板 t=3.0 (SUS304)
 - 定尺：2000

訂	年・月・日	内	容	製	図	検	図	備	考	工事名称	製	図	検	図	作	成	年	月	日	カネノウ株式会社			
正	・									図面名称	太	田	壺	沙	美	星	野	和	彦		図番		
	・									ステンレス製グレーチング 滑り止め模様付 側溝用 SMQ 12525 (P=13) U字溝用固定金具付ステンレス製受枠 SL-25C-U18	輪	尺	図	示	2	R	P	1	4		1	6	8