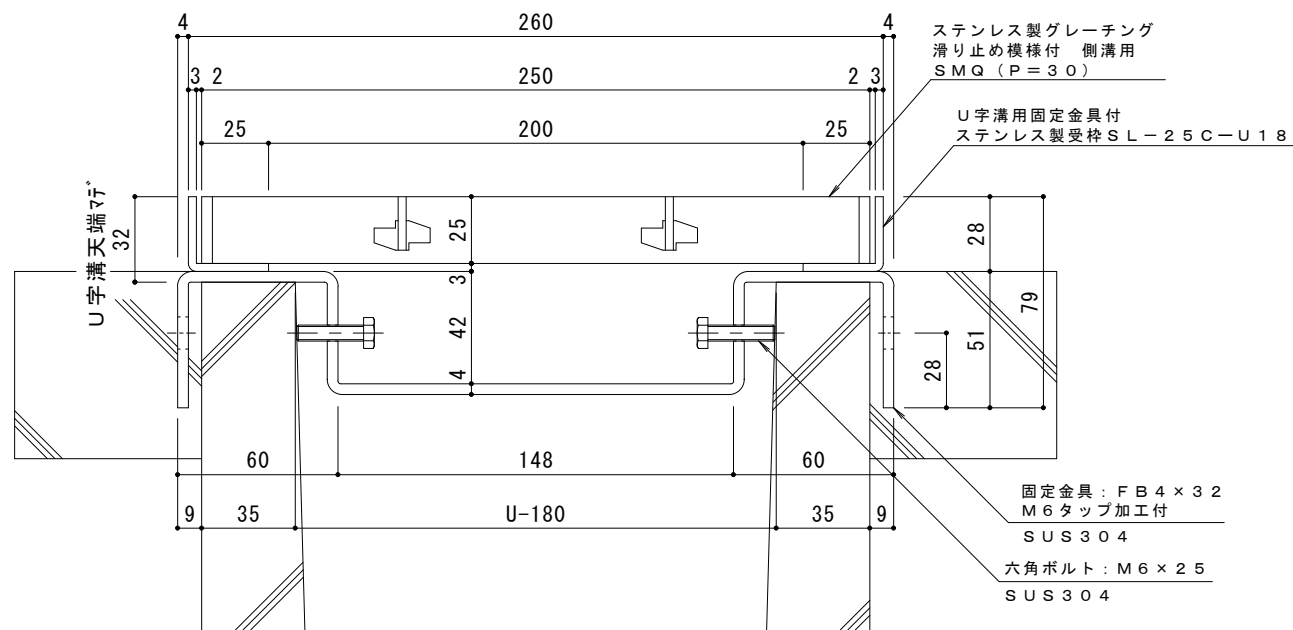


平面詳細図 S = 1 : 10



断面詳細図 S = 1 : 2

受枠施工時の注意事項
 U字溝上端部と受枠下部とのすきまはモルタル等で埋めて下さい。
 固定金具は必ずコンクリート等で固定して下さい。

- 仕様** ※適用荷重：T-6
 ステンレス製グレーチング 滑り止め模様付 側溝用
 SMQ 12525 (P=30)
 材質：メインバー FB4×25 (SUS304)
 クロスバー FB3×20 (SUS304)
 サイドバー FB4×25 (SUS304)
 定尺：994
 U字溝用固定金具付
 ステンレス製受枠 SL-25C-U18
 材質：ステンレス鋼板 t=3.0 (SUS304)
 定尺：2000

訂	年・月・日	内	容	製	図	検	図	備	考	工事名称	製	図	検	図	作	成	年	月	日	カネノウ株式会社					
正	・									図面名称	真	鍋	有	紀	星	野	和	彦	図		番				
	・									ステンレス製グレーチング 滑り止め模様付 側溝用 SMQ 12525 (P=30) U字溝用固定金具付ステンレス製受枠 SL-25C-U18	輪	尺	図	示	図	番	2	R	P		1	4	8	1	0