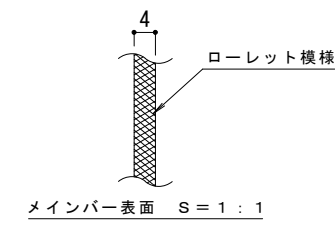
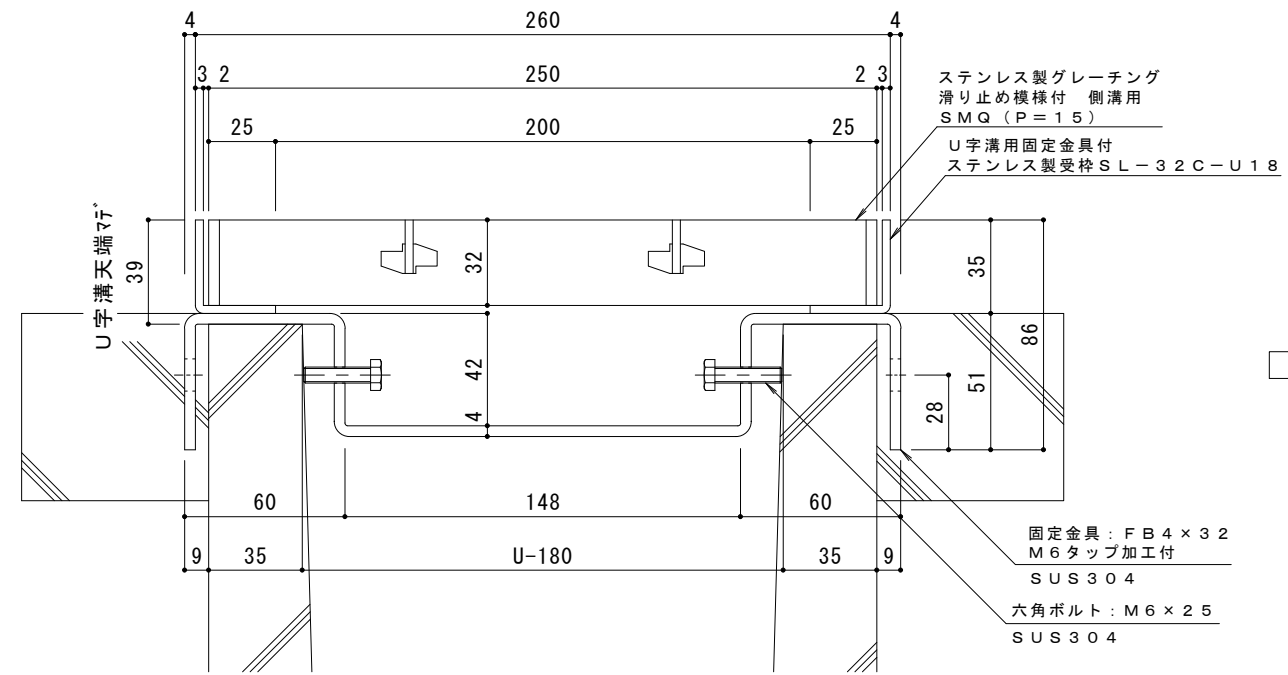


平面詳細図 S = 1 : 10



メインバー表面 S = 1 : 1



断面詳細図 S = 1 : 2

仕様 ※適用荷重：T-14
 ステンレス製グレーチング 滑り止め模様付 側溝用
 SMQ 12532 (P=15)
 材質：メインバー FB4×32 (SUS304)
 クロスバー FB3×20 (SUS304)
 サイドバー FB4×32 (SUS304)
 定尺：994
 U字溝用固定金具付
 ステンレス製受枠 SL-32C-U18
 材質：ステンレス鋼板 t=3.0 (SUS304)
 定尺：2000

受枠施工時の注意事項
 U字溝上端部と受枠下部とのすきまはモルタル等で埋めて下さい。
 固定金具は必ずコンクリート等で固定して下さい。

訂 正	年・月・日	内 容	製 図	検 図	備 考	工事名称	製 図	検 図	作 成 年 月 日	カネノウ株式会社 2RP141454
						図面名称 ステンレス製グレーチング 滑り止め模様付 側溝用 SMQ 12532 (P=15) U字溝用固定金具付ステンレス製受枠 SL-32C-U18	伊藤幸智子	星野和彦	縮尺 図示	