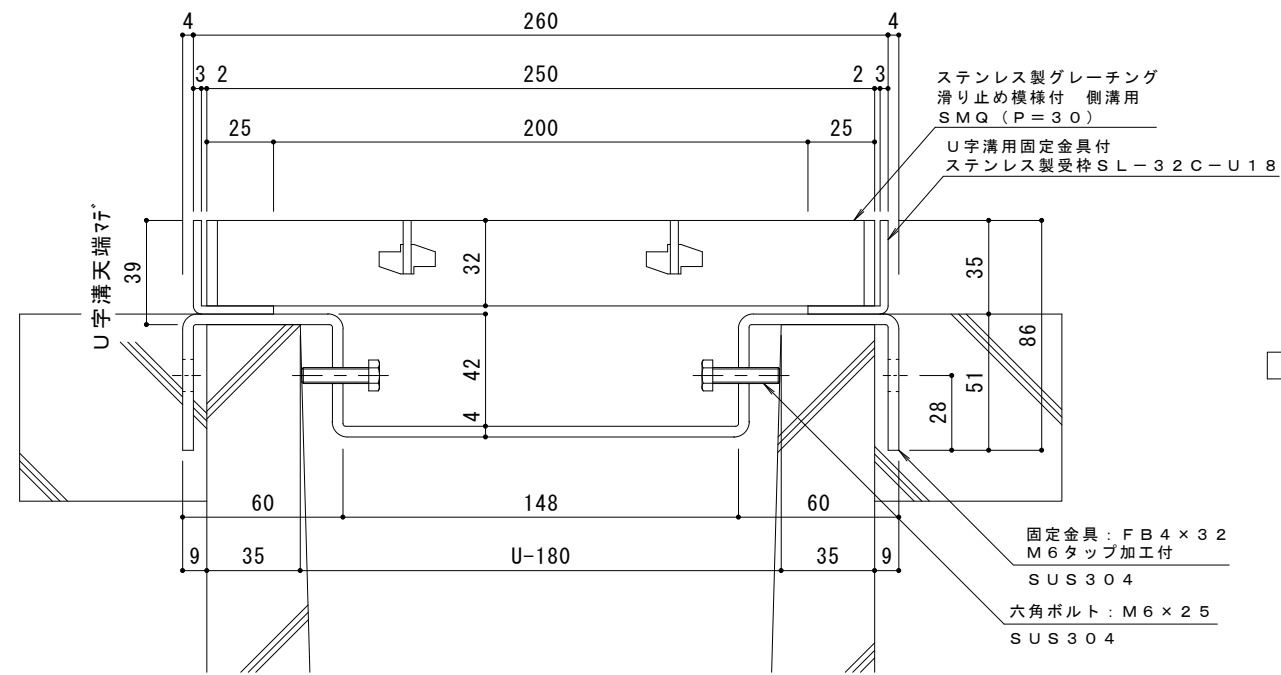


平面詳細図 S = 1 : 1 0



断面詳細図 S = 1 : 2

- 仕様** ※適用荷重: T-14
- ステンレス製グレーチング 滑り止め模様付 側溝用 SMQ 12532 (P=30)
 - 材質: メインバー FB4x32 (SUS304)
 - クロスバー FB3x20 (SUS304)
 - サイドバー FB4x32 (SUS304)
 - 定尺: 994
 - U字溝用固定金具付
 - ステンレス製受枠 SL-32C-U18
 - 材質: ステンレス鋼板 t=3.0 (SUS304)
 - 定尺: 2000

受枠施工時の注意事項
 U字溝上端部と受枠下部とのすきまはモルタル等で埋めて下さい。
 固定金具は必ずコンクリート等で固定して下さい。

| | | | | | | | | | | |
|----|-------|----|----|----|----|---|------|------|----------|----------|
| 訂正 | 年・月・日 | 内容 | 製図 | 検図 | 備考 | 工事名称 | 製図 | 検図 | 作成年月日 | カネノウ株式会社 |
| | | | | | | 図面名称 ステンレス製グレーチング 滑り止め模様付 側溝用 SMQ 12532 (P=30) U字溝用固定金具付ステンレス製受枠 SL-32C-U18 | 真鍋有紀 | 星野和彦 | 縮尺 図示 | |