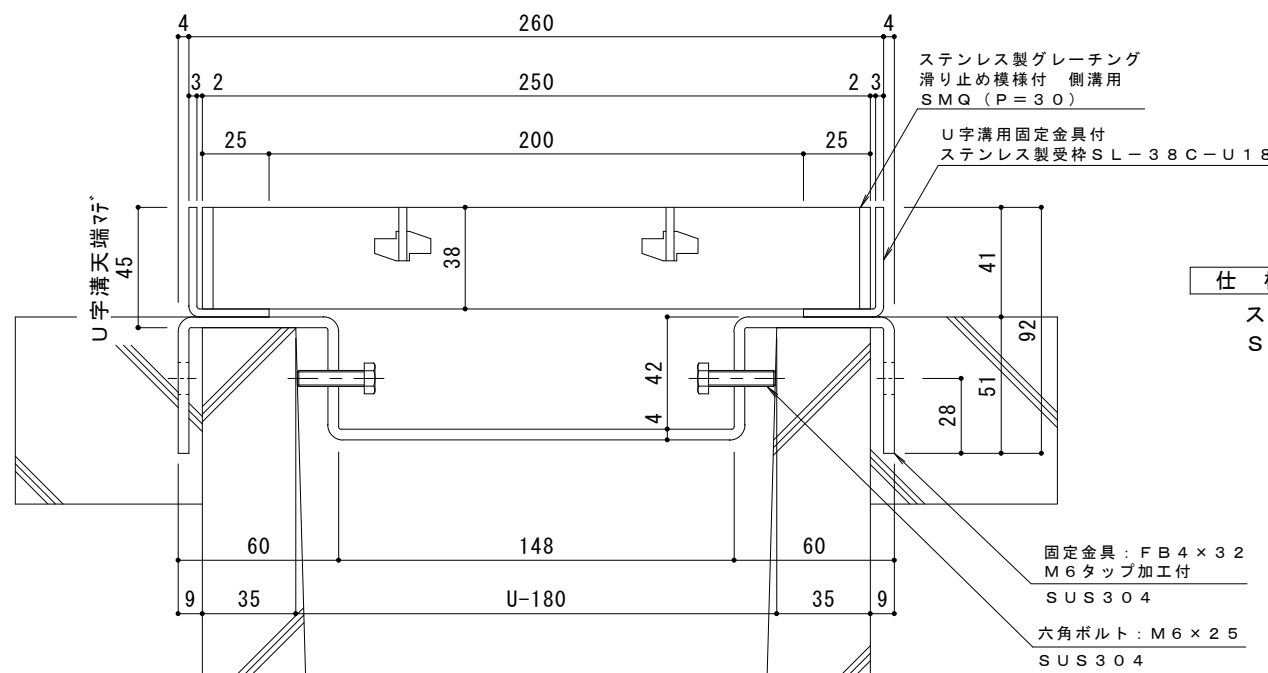


平面詳細図 S = 1 : 1 0



断面詳細図 S = 1 : 2

- 仕様** ※適用荷重：T-14
- ステンレス製グレーチング 滑り止め模様付 側溝用 SMQ 12538 (P=30)
  - 材質：メインバー FB4×38 (SUS304)
  - クロスバー FB3×20 (SUS304)
  - サイドバー FB4×38 (SUS304)
  - 定尺：994
  - U字溝用固定金具付
  - ステンレス製受枠 SL-38C-U18
  - 材質：ステンレス鋼板 t=3.0 (SUS304)
  - 定尺：2000
- 固定金具：FB4×32 M6タップ加工付 SUS304
- 六角ボルト：M6×25 SUS304

受枠施工時の注意事項

U字溝上端部と受枠下部とのすきまはモルタル等で埋めて下さい。  
固定金具は必ずコンクリート等で固定して下さい。

訂	年・月・日	内	容	製	図	検	図	備	考	工事名称	製	図	検	図	作	成	年	月	日	カネノウ株式会社		
正	・	・	・	・	・	・	・	・	・	図面名称	真	鍋	有	紀	星	野	和	彦	縮		尺	2RP149549
	・	・	・	・	・	・	・	・	・	ステンレス製グレーチング 滑り止め模様付 側溝用 SMQ 12538 (P=30)	図	示	図	番								
	・	・	・	・	・	・	・	・	・	U字溝用固定金具付ステンレス製受枠 SL-38C-U18												