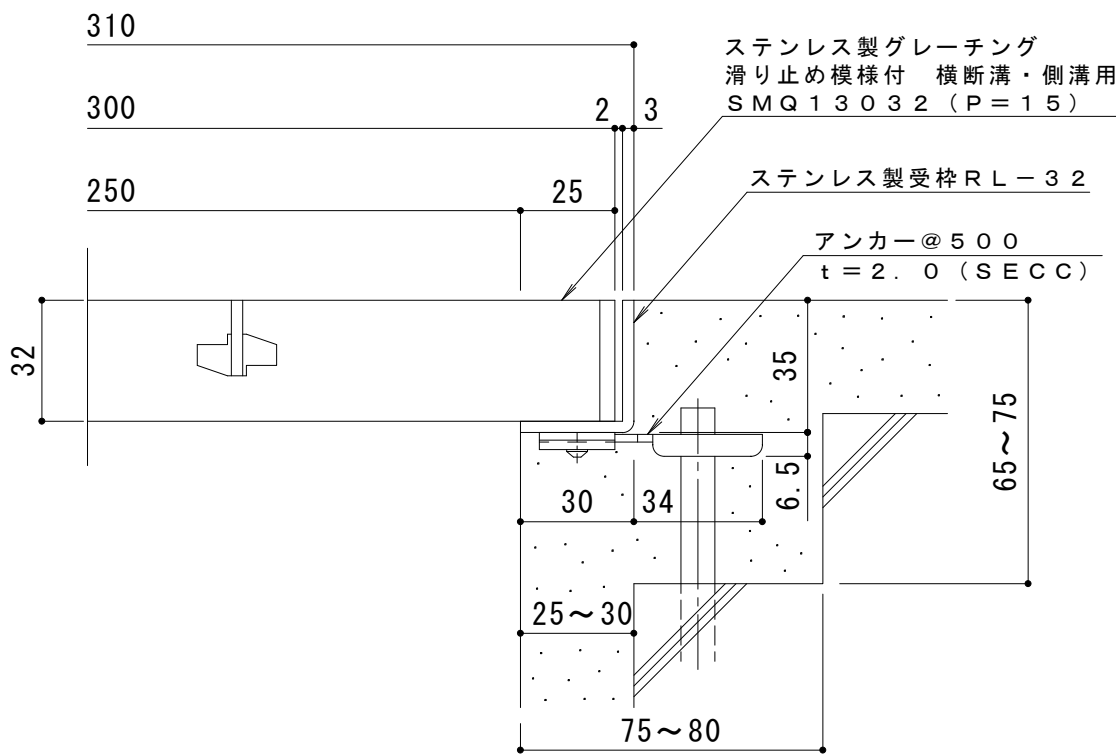
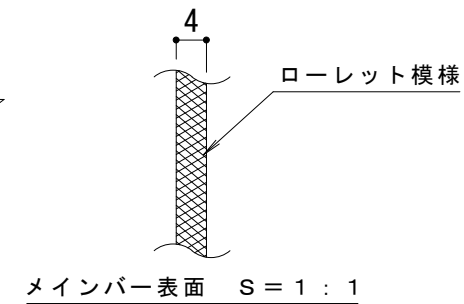


平面詳細図 S = 1 : 10



断面詳細図 S = 1 : 2

仕様 ※適用荷重：T-20

ステンレス製グレーチング 滑り止め模様付 横断溝・側溝用
SMQ 13032 (P=15)

材質：メインバー FB4×32 (SUS304)

クロスバー FB3×20 (SUS304)

サイドバー FB4×32 (SUS304)

定尺：994

ステンレス製受枠 RL-32

材質：ステンレス鋼板 t=3.0 (SUS304)

定尺：2000

施工場所の状況に合わせて、アンカーをプライヤー等で折り曲げてご使用ください。

| | | | | | | | | | |
|--------|-------|--------|--------|--------|--|--------|--------|-----------|-----------|
| 訂 正 | 年・月・日 | 内 容 | 製 図 | 検 図 | 工事名称 | 製 図 | 検 図 | 作成年月日 | カネソウ株式会社 |
| | ・ | | | | 図面名称 | 酒井ひと美 | 松崎裕一 | 縮尺 | |
| | ・ | | | | ステンレス製グレーチング 滑り止め模様付 横断溝・側溝用 SMQ 13032 (P=15) + RL-32 | | | 1:10, 1:2 | 3RP141927 |