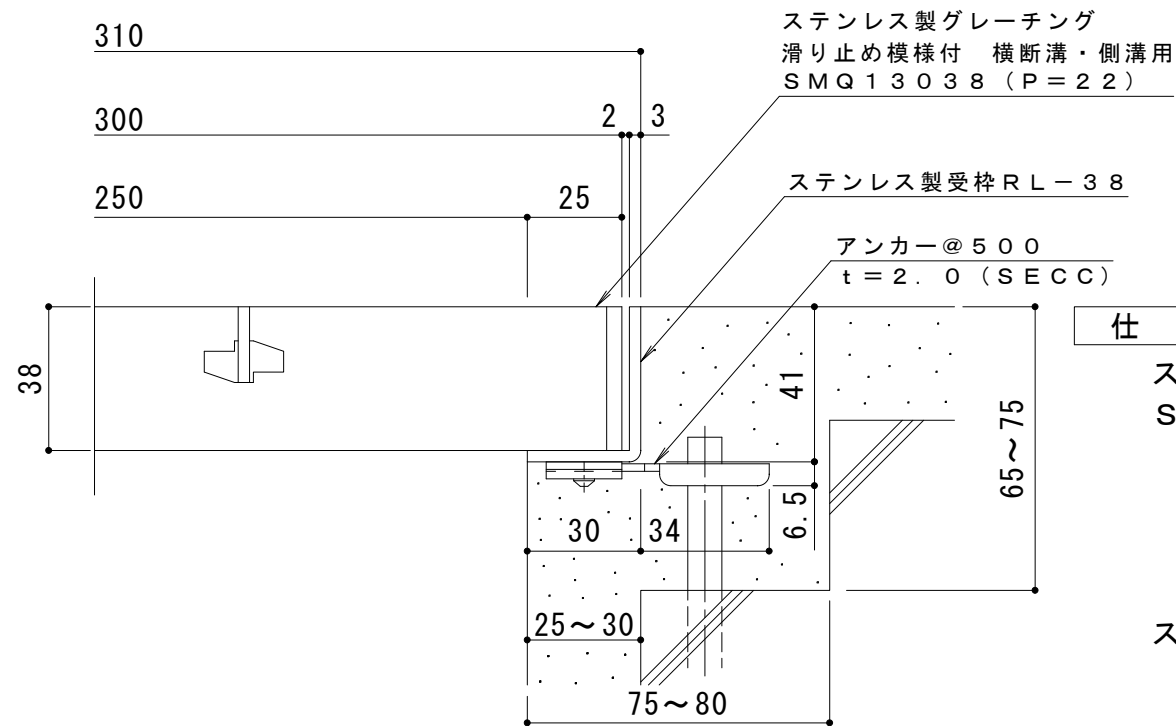


平面詳細図 S = 1 : 10



断面詳細図 S = 1 : 2

仕様

※適用荷重：T-14（横断溝用）

※適用荷重：T-20（側溝用）

ステンレス製グレーチング 滑り止め模様付 横断溝・側溝用
SMQ 13038 (P=22)

材質：メインバー FB4×38 (SUS304)

クロスバー FB3×20 (SUS304)

サイドバー FB4×38 (SUS304)

定尺：994

ステンレス製受枠 RL-38

材質：ステンレス鋼板 t=3.0 (SUS304)

定尺：2000

施工場所の状況に合わせて、アンカーをプライヤー等で折り曲げてご使用ください。

訂 正	年・月・日	内 容	製 図	検 図	工事名称	製 図	検 図	作成年月日	カネソウ株式会社
	・				図面名称 ステンレス製グレーチング 滑り止め模様付 横断溝・側溝用 SMQ 13038 (P=22) + RL-38	石川莉帆	松崎裕一	縮尺 1:10, 1:2	