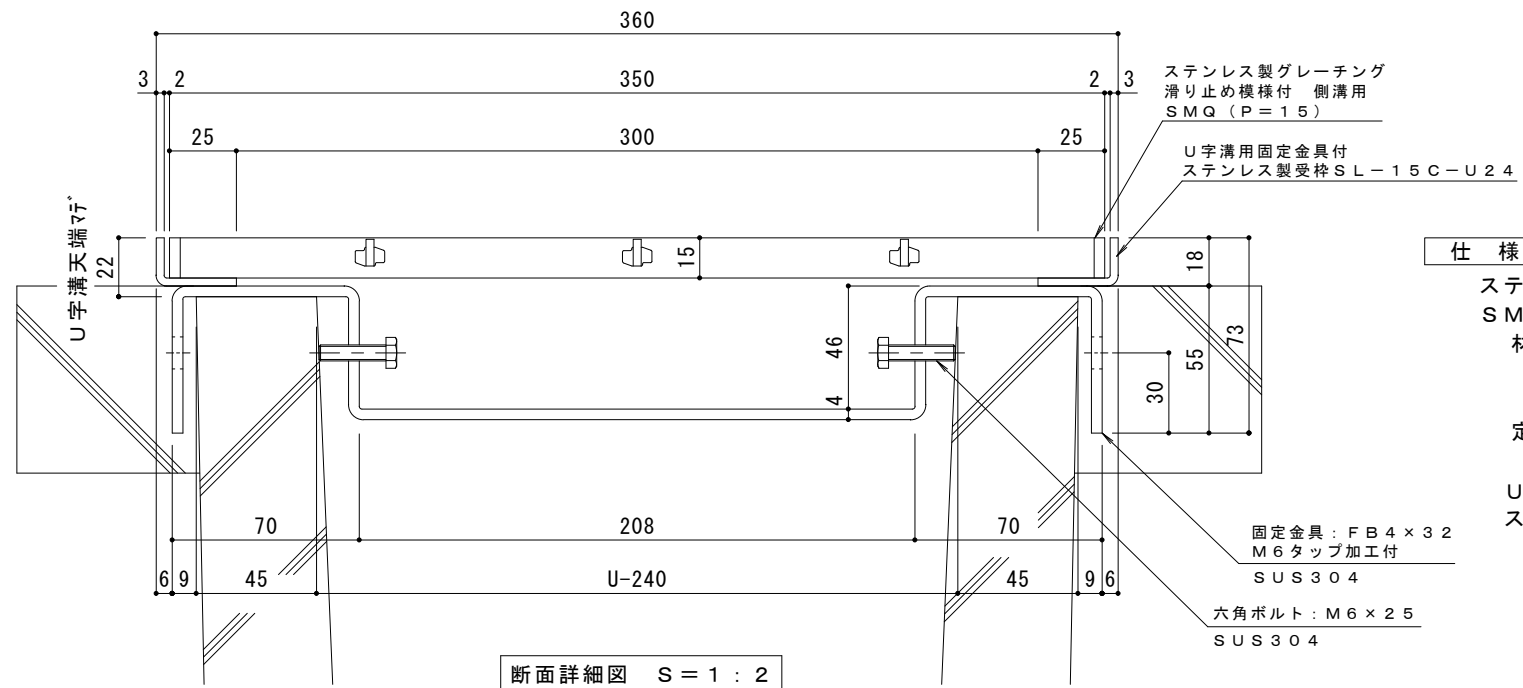


平面詳細図 S = 1 : 10



断面詳細図 S = 1 : 2

仕様 ※適用荷重：歩行用

ステンレス製グレーチング 滑り止め模様付 側溝用
 SMQ 13515 (P=15)
 材質：メインバー FB4×15 (SUS304)
 クロスバー FB3×10 (SUS304)
 サイドバー FB4×15 (SUS304)
 定尺：994

U字溝用固定金具付
 ステンレス製受枠 SL-15C-U24
 材質：ステンレス鋼板 t=3.0 (SUS304)
 定尺：2000

受枠施工時の注意事項
 U字溝上端部と受枠下部とのすきまはモルタル等で埋めて下さい。
 固定金具は必ずコンクリート等で固定して下さい。

訂 正	年・月・日	内 容	製 図	検 図	備 考	工事名称	製 図	検 図	作成年月日	カネノウ株式会社 2RP144747
						図面名称 ステンレス製グレーチング 滑り止め模様付 側溝用 SMQ 13515 (P=15) U字溝用固定金具付ステンレス製受枠 SL-15C-U24	真鍋有紀	星野和彦	図示	