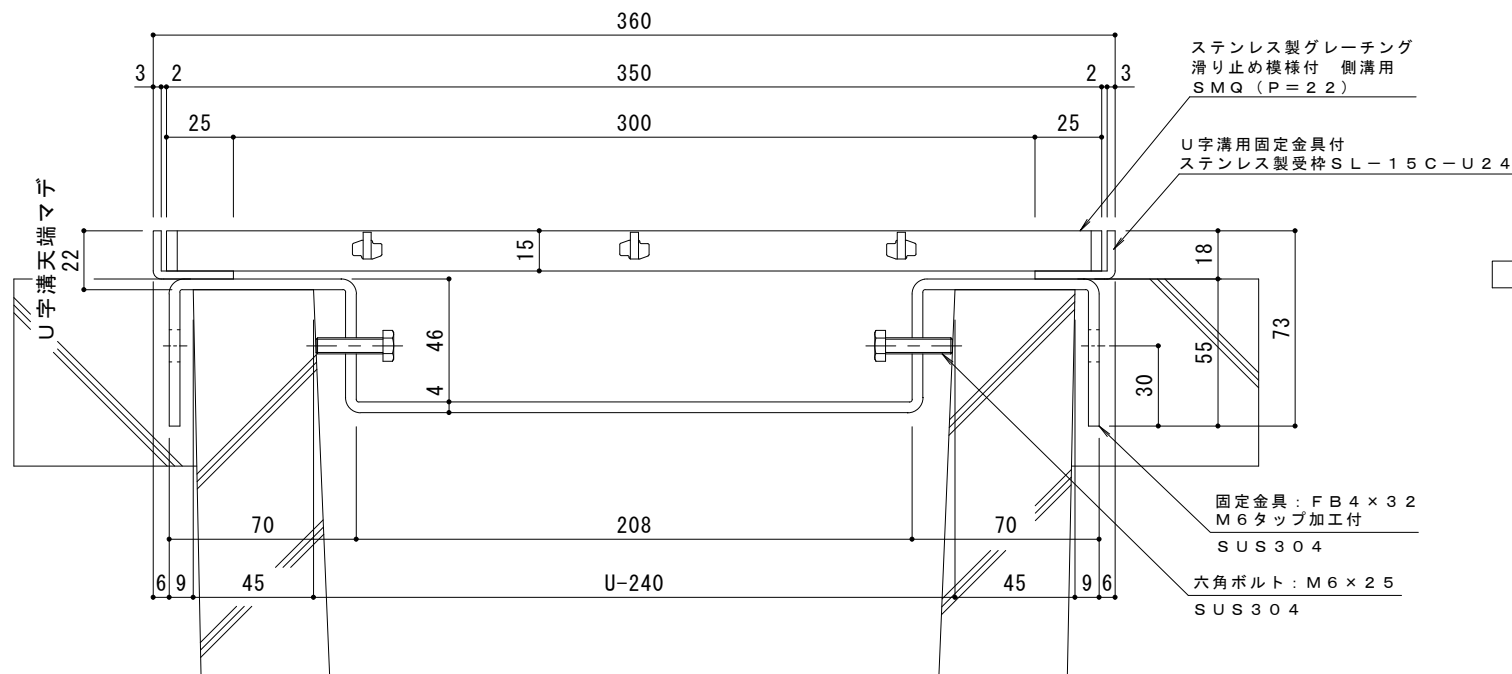


平面詳細図 S = 1 : 10



断面詳細図 S = 1 : 2

受枠施工時の注意事項
 U字溝上端部と受枠下部とのすきまはモルタル等で埋めて下さい。
 固定金具は必ずコンクリート等で固定して下さい。

- 仕様** ※適用荷重：歩行用
- ステンレス製グレーチング 滑り止め模様付 側溝用
SMQ 13515 (P=22)
 - 材質：メインバー FB4×15 (SUS304)
クロスバー FB3×10 (SUS304)
サイドバー FB4×15 (SUS304)
 - 定尺：994
 - U字溝用固定金具付
ステンレス製受枠 SL-15C-U24
 - 材質：ステンレス鋼板 t=3.0 (SUS304)
 - 定尺：2000

訂正	年・月・日	内容	製図	検図	備考	工事名称	製図	検図	作成年月日	カネノウ株式会社
						図面名称 ステンレス製グレーチング 滑り止め模様付 側溝用 SMQ 13515 (P=22) U字溝用固定金具付ステンレス製受枠 SL-15C-U24	石川莉帆	松崎裕一	縮尺 図示	