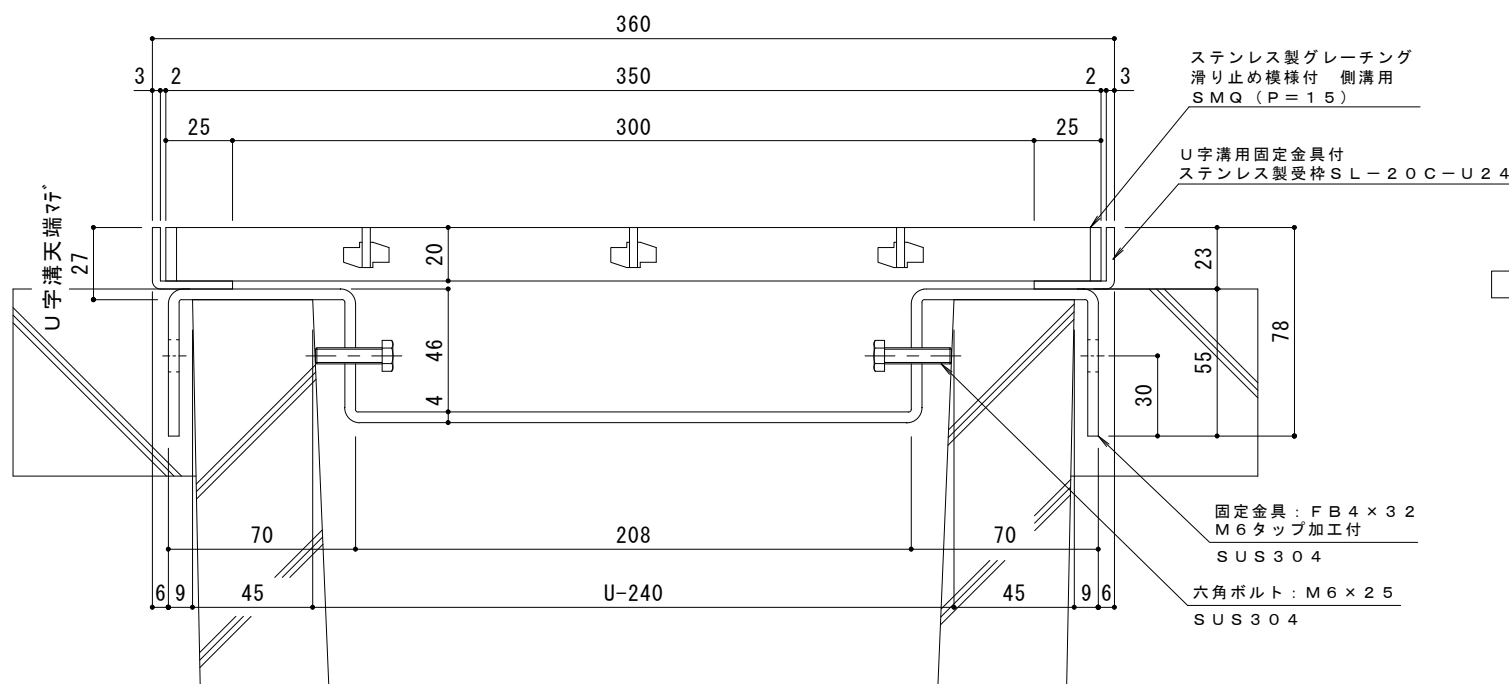


平面詳細図 S = 1 : 1 0



断面詳細図 S = 1 : 2

受枠施工時の注意事項

U字溝上端部と受枠下部とのすきまはモルタル等で埋めて下さい。
固定金具は必ずコンクリート等で固定して下さい。

- 仕様** ※適用荷重：T-2
- ステンレス製グレーチング 滑り止め模様付 側溝用 SMQ 13520 (P=15)
 - 材質：メインバー FB4×20 (SUS304)
 - クロスバー FB3×15 (SUS304)
 - サイドバー FB4×20 (SUS304)
 - 定尺：994
 - U字溝用固定金具付 ステンレス製受枠 SL-20C-U24
 - 材質：ステンレス鋼板 t=3.0 (SUS304)
 - 定尺：2000

| | | | | | | | | | | |
|--------|-------|-----|-----|-----|-----|---|-------|------|----------|-----------------------|
| 訂 正 | 年・月・日 | 内 容 | 製 図 | 検 図 | 備 考 | 工事名称 | 製 図 | 検 図 | 作成年月日 | カネノウ株式会社 2RP141676 |
| | | | | | | 図面名称 ステンレス製グレーチング 滑り止め模様付 側溝用 SMQ 13520 (P=15) U字溝用固定金具付ステンレス製受枠 SL-20C-U24 | 太田亜沙美 | 星野和彦 | 縮尺 図示 | |