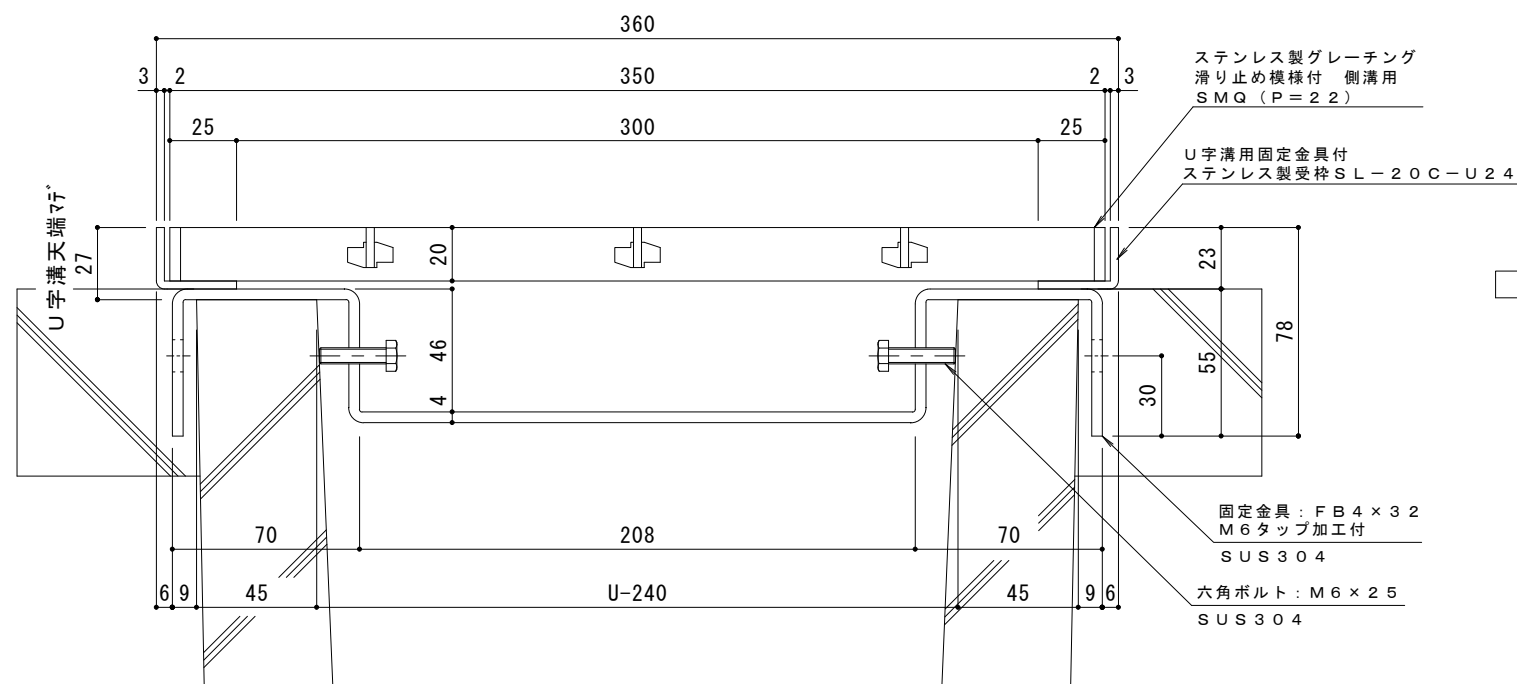


平面詳細図 S = 1 : 1 0



断面詳細図 S = 1 : 2

受枠施工時の注意事項

U字溝上端部と受枠下部とのすきまはモルタル等で埋めて下さい。  
固定金具は必ずコンクリート等で固定して下さい。

- 仕様** ※適用荷重：T-2  
 ステンレス製グレーチング 滑り止め模様付 側溝用  
 SMQ 13520 (P=22)  
 材質：メインバー FB4×20 (SUS304)  
 クロスバー FB3×15 (SUS304)  
 サイドバー FB4×20 (SUS304)  
 定尺：994  
 U字溝用固定金具付  
 ステンレス製受枠 SL-20C-U24  
 材質：ステンレス鋼板 t=3.0 (SUS304)  
 定尺：2000

訂	年・月・日	内	容	製	図	検	図	備	考	工事名称	製	図	検	図	作	成	年	月	日	カネノウ株式会社	
正	・									図面名称	加	藤	哲	子	星	野	和	彦	縮		尺
	・									ステンレス製グレーチング 滑り止め模様付 側溝用 SMQ 13520 (P=22) U字溝用固定金具付ステンレス製受枠 SL-20C-U24	図	示	縮	尺	縮	尺	縮	尺	縮		尺