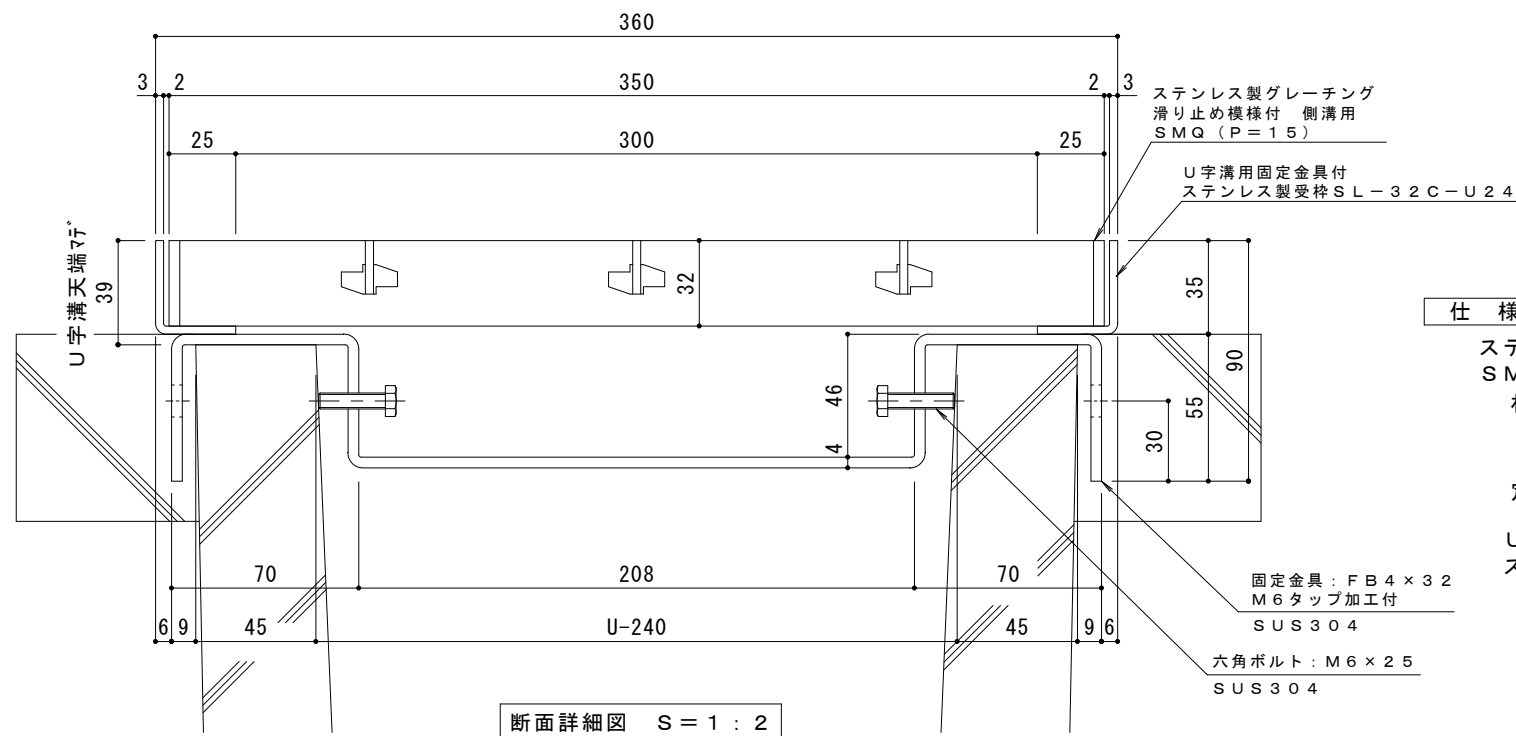


平面詳細図 S = 1 : 1 0



断面詳細図 S = 1 : 2

仕様 ※適用荷重：T-14

ステンレス製グレーチング 滑り止め模様付 側溝用
SMQ 13532 (P=15)

材質：メインバー FB4×32 (SUS304)
クロスバー FB3×20 (SUS304)
サイドバー FB4×32 (SUS304)

定尺：994

U字溝用固定金具付
ステンレス製受枠 SL-32C-U24

材質：ステンレス鋼板 t=3.0 (SUS304)
定尺：2000

固定金具：FB4×32
M6タップ加工付
SUS304

六角ボルト：M6×25
SUS304

受枠施工時の注意事項

U字溝上端部と受枠下部とのすきまはモルタル等で埋めて下さい。
固定金具は必ずコンクリート等で固定して下さい。

訂	年・月・日	内	容	製	図	検	図	備	考	工事名称	製	図	検	図	作	成	年	月	日	カネノウ株式会社								
正	・									図面名称	真	鍋	有	紀	星	野	和	彦	縮		尺	図	番					
	・									ステンレス製グレーチング 滑り止め模様付 側溝用 SMQ 13532 (P=15) U字溝用固定金具付ステンレス製受枠 SL-32C-U24	示										2	R	P	1	4	8	3	5