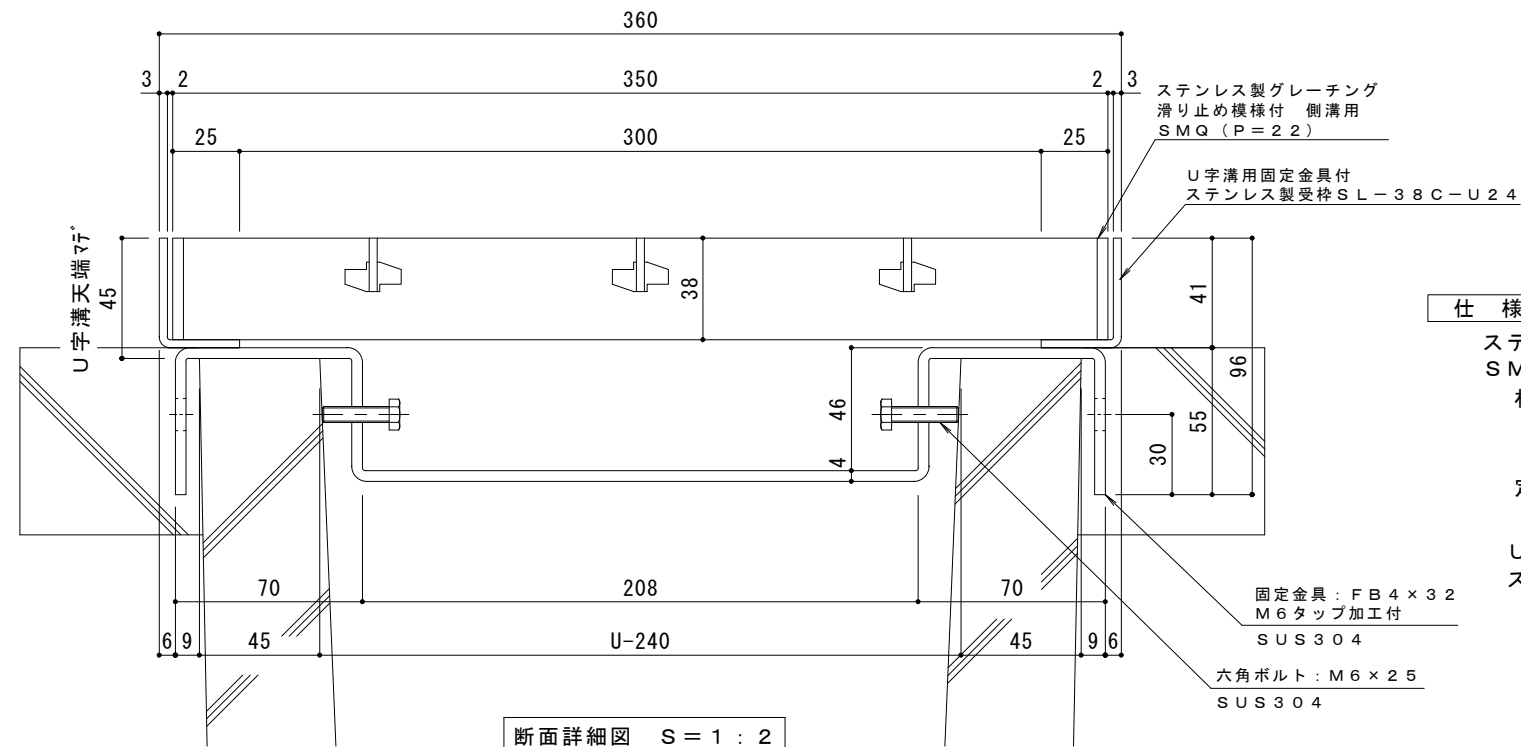


平面詳細図 S = 1 : 10



断面詳細図 S = 1 : 2

仕様 ※適用荷重：T-14

ステンレス製グレーチング 滑り止め模様付 側溝用
SMQ 13538 (P=22)

材質：メインバー FB4×38 (SUS304)
クロスバー FB3×20 (SUS304)
サイドバー FB4×38 (SUS304)

定尺：994

U字溝用固定金具付
ステンレス製受枠 SL-38C-U24

材質：ステンレス鋼板 t=3.0 (SUS304)
定尺：2000

固定金具：FB4×32
M6タップ加工付
SUS304

六角ボルト：M6×25
SUS304

受枠施工時の注意事項

U字溝上端部と受枠下部とのすきまはモルタル等で埋めて下さい。
固定金具は必ずコンクリート等で固定して下さい。

| | | | | | | | | | | | | | | | | | | | | | | | |
|---|-------|---|---|---|---|---|---|---|---|---------------------------------------------------------------------------|---|---|---|---|---|---|---|---|---|----------|---|---|-----------|
| 訂 | 年・月・日 | 内 | 容 | 製 | 図 | 検 | 図 | 備 | 考 | 工事名称 | 製 | 図 | 検 | 図 | 作 | 成 | 年 | 月 | 日 | カネノウ株式会社 | | | |
| 正 | ・ | | | | | | | | | 図面名称 | 真 | 鍋 | 有 | 紀 | 星 | 野 | 和 | 彦 | 縮 | | 尺 | 図 | 番 |
| | ・ | | | | | | | | | ステンレス製グレーチング 滑り止め模様付 側溝用 SMQ 13538 (P=22) U字溝用固定金具付ステンレス製受枠 SL-38C-U24 | | | | | | | | | | | 図 | 示 | 2RP149565 |