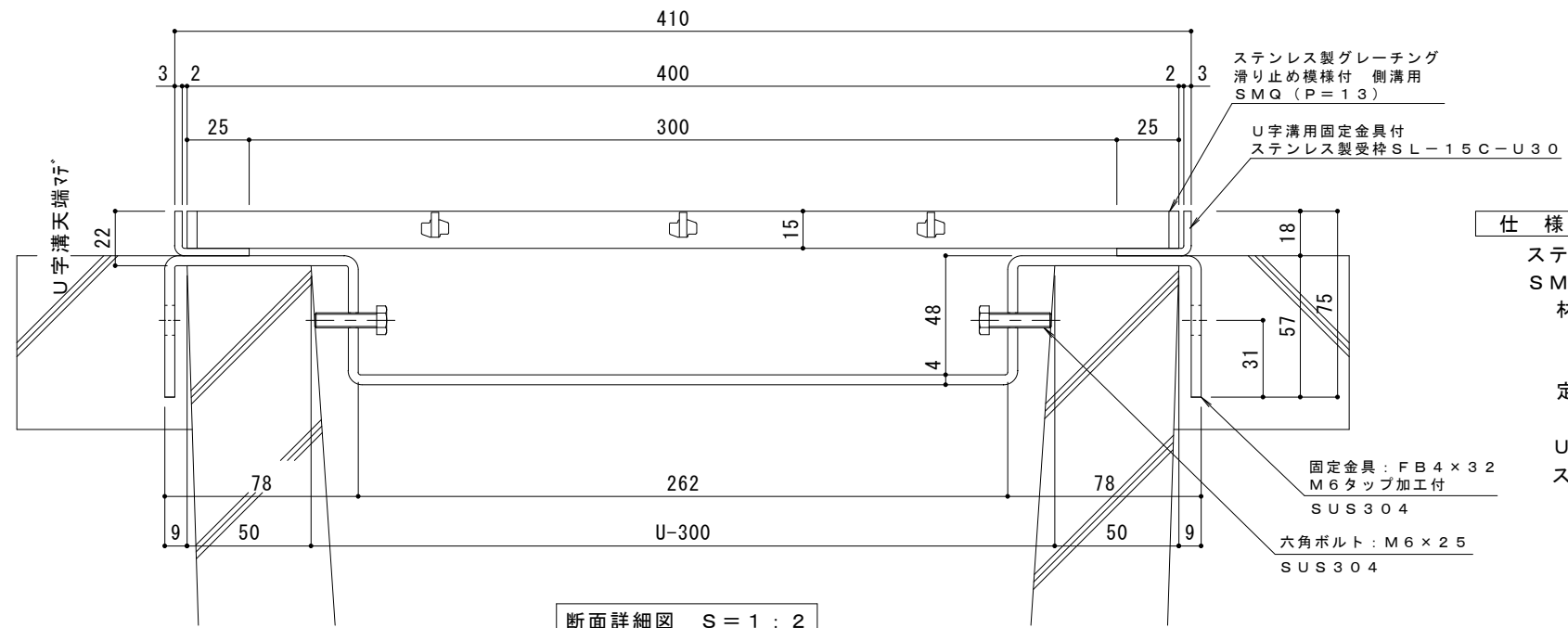


平面詳細図 S = 1 : 10



断面詳細図 S = 1 : 2

**仕様** ※適用荷重：歩行用  
 ステンレス製グレーチング 滑り止め模様付 側溝用  
 SMQ 14015 (P=13)  
 材質：メインバー FB4×15 (SUS304)  
 クロスバー FB3×10 (SUS304)  
 サイドバー FB4×15 (SUS304)  
 定尺：992

U字溝用固定金具付  
 ステンレス製受枠 SL-15C-U30  
 材質：ステンレス鋼板 t=3.0 (SUS304)  
 定尺：2000

受枠施工時の注意事項  
 U字溝上端部と受枠下部とのすきまはモルタル等で埋めて下さい。  
 固定金具は必ずコンクリート等で固定して下さい。

訂正	年・月・日	内容	製図	検図	備考	工事名称	製図	検図	作成年月日	カネノウ株式会社 2RP139251
						図面名称 ステンレス製グレーチング 滑り止め模様付 側溝用 SMQ 14015 (P=13) U字溝用固定金具付ステンレス製受枠 SL-15C-U30	水谷優里	星野和彦	縮尺 図示	