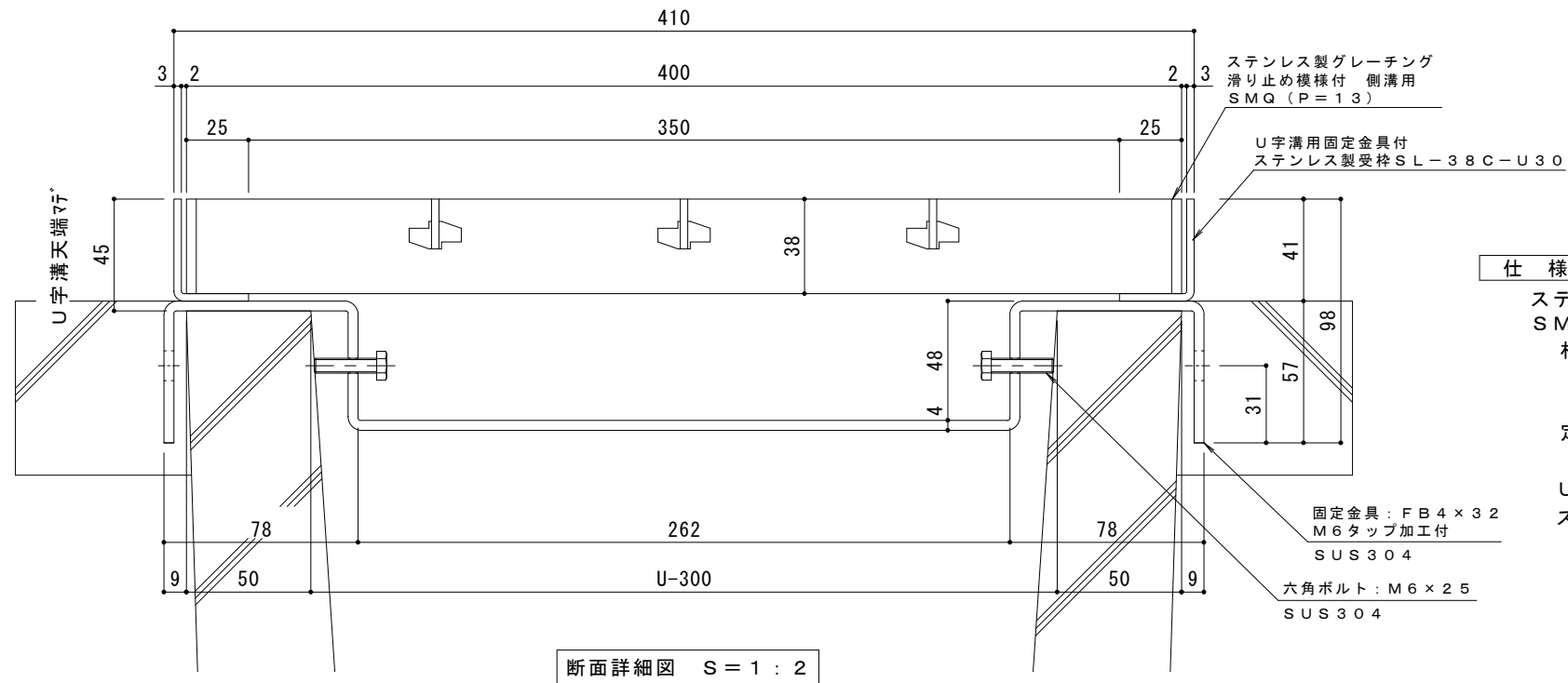


平面詳細図 S = 1 : 1 0



断面詳細図 S = 1 : 2

仕様 ※適用荷重：T-14
 ステンレス製グレーチング 滑り止め模様付 側溝用
 SMQ 14038 (P=13)
 材質：メインバー FB4×38 (SUS304)
 クロスバー FB3×20 (SUS304)
 サイドバー FB4×38 (SUS304)
 定尺：992
 U字溝用固定金具付
 ステンレス製受枠 SL-38C-U30
 材質：ステンレス鋼板 t=3.0 (SUS304)
 定尺：2000

受枠施工時の注意事項
 U字溝上端部と受枠下部とのすきまはモルタル等で埋めて下さい。
 固定金具は必ずコンクリート等で固定して下さい。

訂	年・月・日	内	容	製	図	検	図	備	考	工事名称	製	図	検	図	作	成	年	月	日	カネノウ株式会社		
正	・	・	・	・	・	・	・	・	・	図面名称 ステンレス製グレーチング 滑り止め模様付 側溝用 SMQ 14038 (P=13) U字溝用固定金具付ステンレス製受枠 SL-38C-U30	真	鍋	有	紀	星	野	和	彦	縮		尺	図