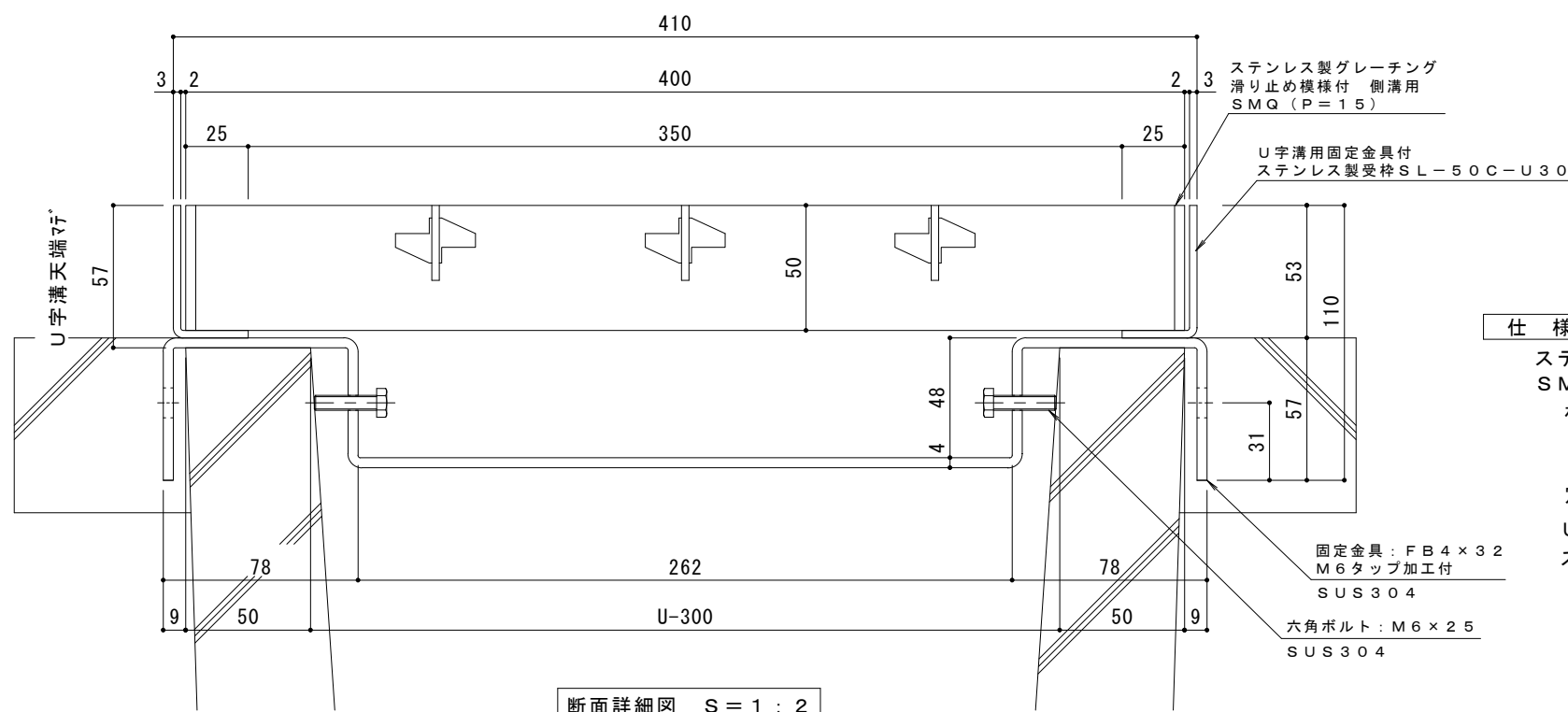


平面詳細図 S = 1 : 1 0



断面詳細図 S = 1 : 2

- 仕様** ※適用荷重：T-14
- ステンレス製グレーチング 滑り止め模様付 側溝用
SMQ 14050 (P=15)
 - 材質：メインバー FB4×50 (SUS304)
 - クロスバー FB3×30 (SUS304)
 - サイドバー FB4×50 (SUS304)
 - 定尺：994
 - U字溝用固定金具付
ステンレス製受枠 SL-50C-U30
 - 材質：ステンレス鋼板 t=3.0 (SUS304)
 - 定尺：2000

受枠施工時の注意事項
U字溝上端部と受枠下部とのすきまはモルタル等で埋めて下さい。
固定金具は必ずコンクリート等で固定して下さい。

訂	年・月・日	内	容	製	図	検	図	備	考	工事名称	製	図	検	図	作	成	年	月	日	カネノウ株式会社
正	・									図面名称 ステンレス製グレーチング 滑り止め模様付 側溝用 SMQ 14050 (P=15) U字溝用固定金具付ステンレス製受枠 SL-50C-U30	真鍋有紀	星野和彦	縮	尺	図	示	図	番	2RP149579	