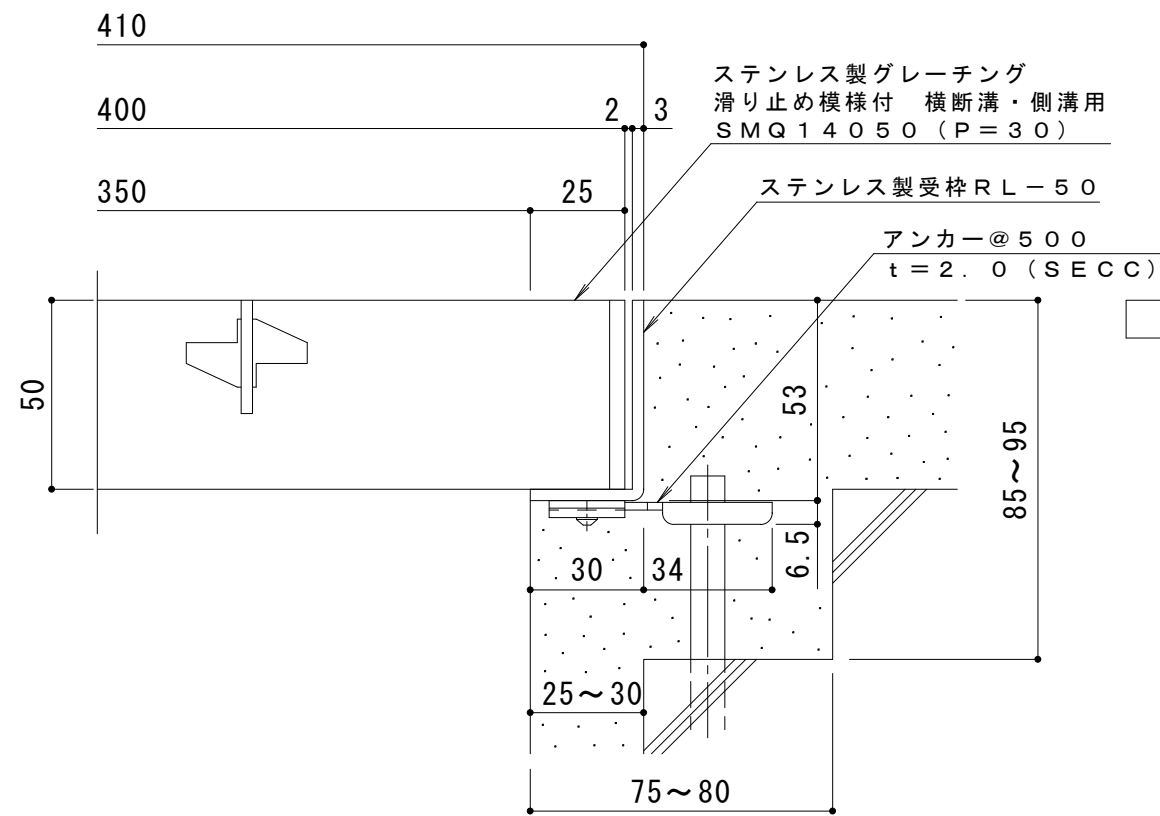
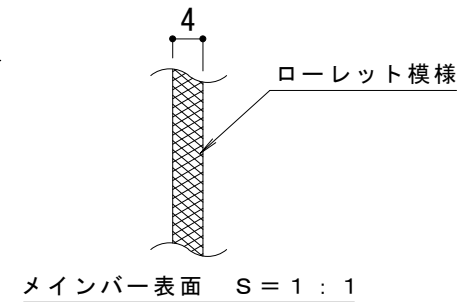


平面詳細図 S = 1 : 10



断面詳細図 S = 1 : 2

仕様

※適用荷重：T-14

ステンレス製グレーチング 滑り止め模様付 横断溝・側溝用
SMQ 14050 (P=30)

- 材質：メインバー FB4×50 (SUS304)
- クロスバー FB3×30 (SUS304)
- サイドバー FB4×50 (SUS304)

定尺：994

ステンレス製受枠 RL-50

材質：ステンレス鋼板 t=3.0 (SUS304)

定尺：2000

施工場所の状況に合わせて、アンカーをプライヤー等で折り曲げてご使用ください。

訂 正	年・月・日	内 容	製 図	検 図	工事名称	製 図	検 図	作 成 年 月 日	カネソウ株式会社 3RP141865
	・				図面名称 ステンレス製グレーチング 滑り止め模様付 横断溝・側溝用 SMQ 14050 (P=30) + RL-50	酒井ひと美	田畑純	縮尺 1:10, 1:2	