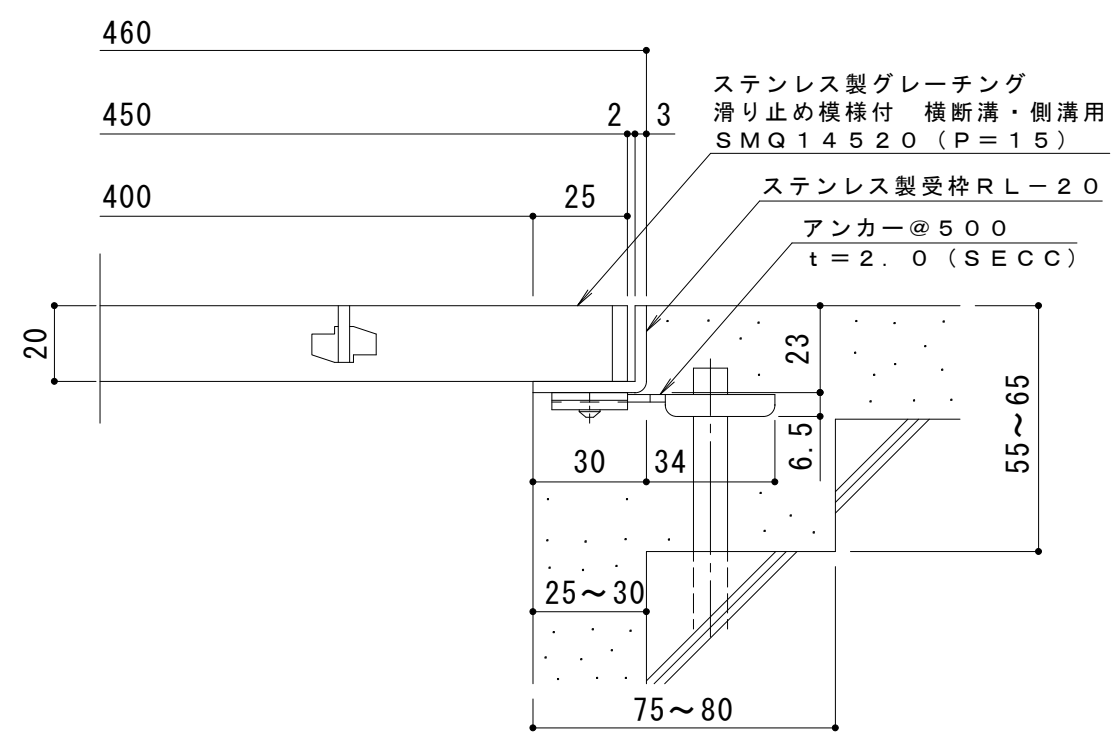


平面詳細図 S = 1 : 1 0



断面詳細図 S = 1 : 2

**仕様**

※適用荷重：歩行用（横断溝用）  
 ※適用荷重：T-2（側溝用）

ステンレス製グレーチング 滑り止め模様付 横断溝・側溝用  
 SMQ 14520 (P=15)

材質：メインバー FB4×20 (SUS304)  
 クロスバー FB3×15 (SUS304)  
 サイドバー FB4×20 (SUS304)

定尺：994  
 ステンレス製受枠 RL-20  
 材質：ステンレス鋼板 t=3.0 (SUS304)  
 定尺：2000

施工場所の状況に合わせて、アンカーをプライヤー等で折り曲げてご使用ください。

訂 正	年・月・日	内 容	製 図	検 図	工事名称	製 図	検 図	作成年月日	カネソウ株式会社
	・				図面名称 ステンレス製グレーチング 滑り止め模様付 横断溝・側溝用 SMQ 14520 (P=15) + RL-20	酒井ひと美	松崎裕一	縮尺 1:10, 1:2	