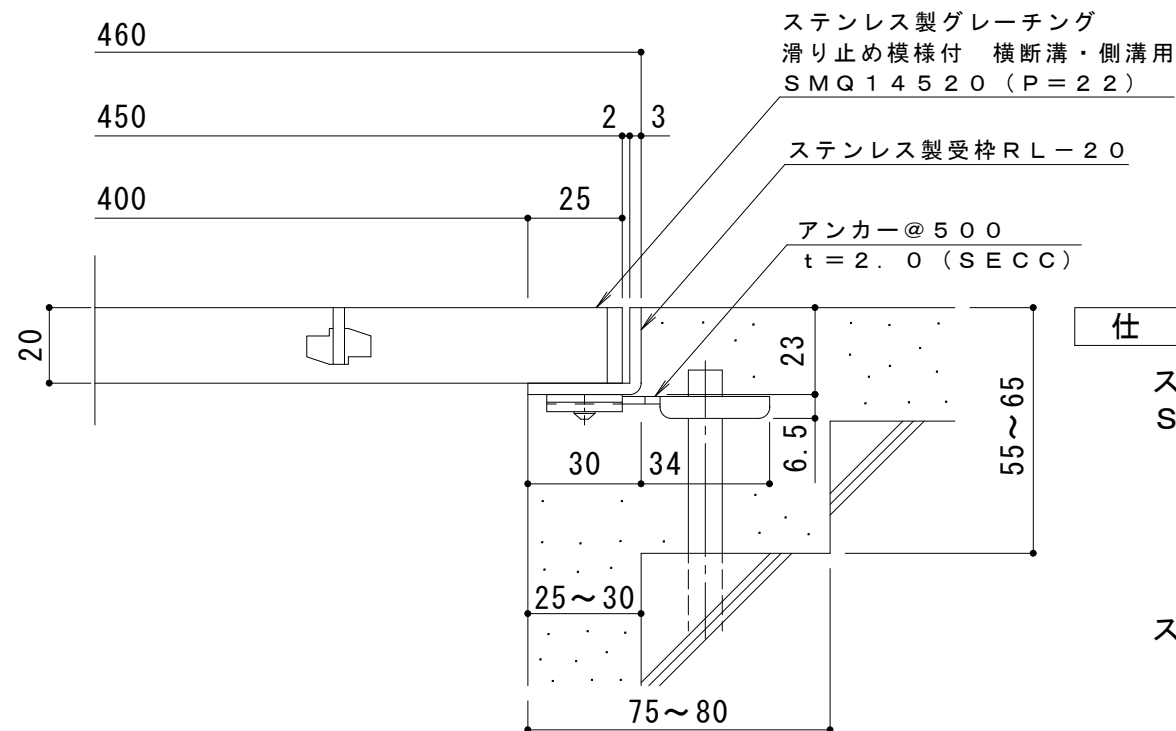
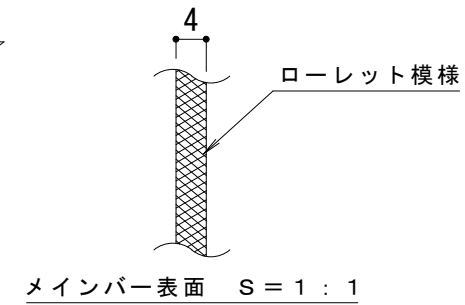


平面詳細図 S = 1 : 1 0



断面詳細図 S = 1 : 2

**仕様 ※適用荷重：歩行用**

ステンレス製グレーチング 滑り止め模様付 横断溝・側溝用  
SMQ 14520 (P=22)

材質：メインバー FB4×20 (SUS304)  
クロスバー FB3×15 (SUS304)  
サイドバー FB4×20 (SUS304)

定尺：994

ステンレス製受枠 RL-20

材質：ステンレス鋼板 t=3.0 (SUS304)

定尺：2000

施工場所の状況に合わせて、アンカーをプライヤー等で折り曲げてご使用ください。

訂 正	年・月・日	内 容	製 図	検 図	工事名称	製 図	検 図	作 成 年 月 日	カネソウ株式会社 3RP141904
	・				図面名称 ステンレス製グレーチング 滑り止め模様付 横断溝・側溝用 SMQ 14520 (P=22) + RL-20	石川莉帆	松崎裕一	縮尺 1:10, 1:2	