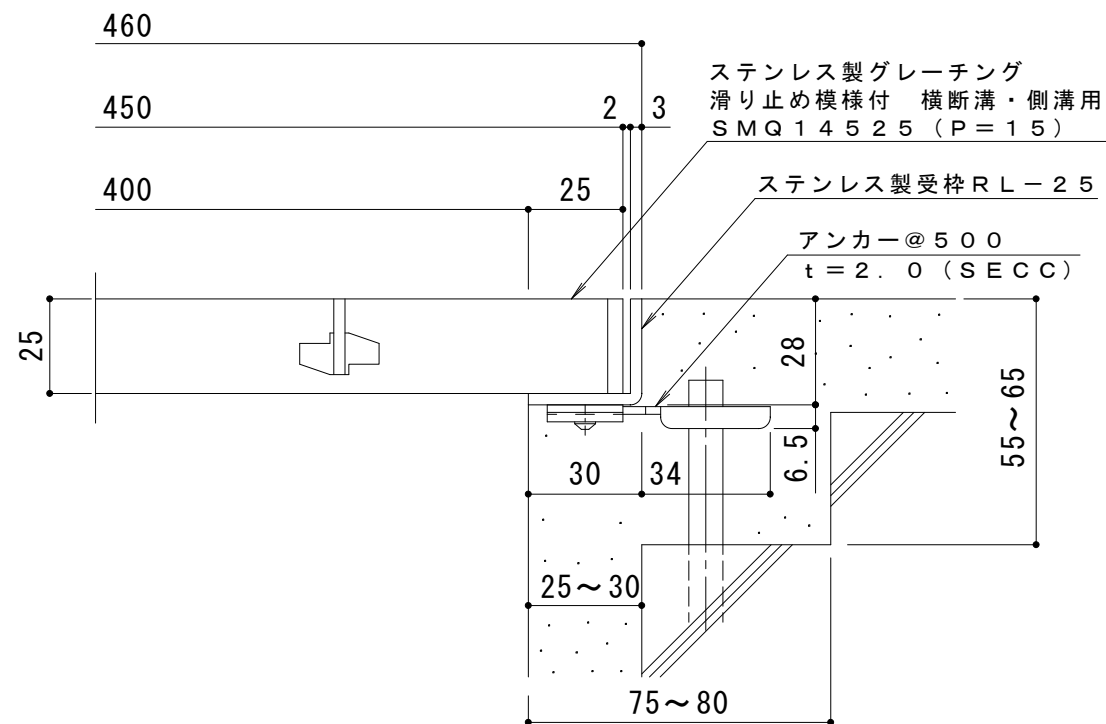


平面詳細図 S = 1 : 10



断面詳細図 S = 1 : 2

仕様 ※適用荷重：T-2

ステンレス製グレーチング 滑り止め模様付 横断溝・側溝用  
SMQ 14525 (P=15)

材質：メインバー FB4×25 (SUS304)  
クロスバー FB3×20 (SUS304)  
サイドバー FB4×25 (SUS304)

定尺：994  
ステンレス製受枠 RL-25  
材質：ステンレス鋼板 t=3.0 (SUS304)

定尺：2000  
施工場所の状況に合わせて、アンカーをプライヤー等で折り曲げてご使用ください。

訂 正	年・月・日	内 容	製 図	検 図	工事名称	製 図	検 図	作成年月日	カネソウ株式会社 3RP141941
	・ ・ ・				図面名称 ステンレス製グレーチング 滑り止め模様付 横断溝・側溝用 SMQ 14525 (P=15) + RL-25	酒井ひと美	松崎裕一	縮尺 1:10, 1:2	