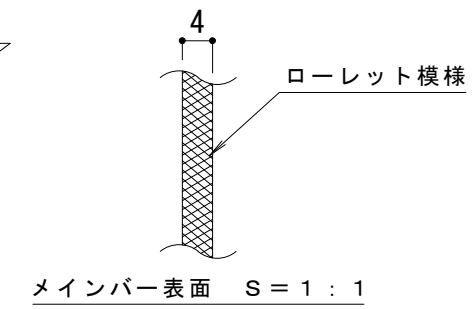
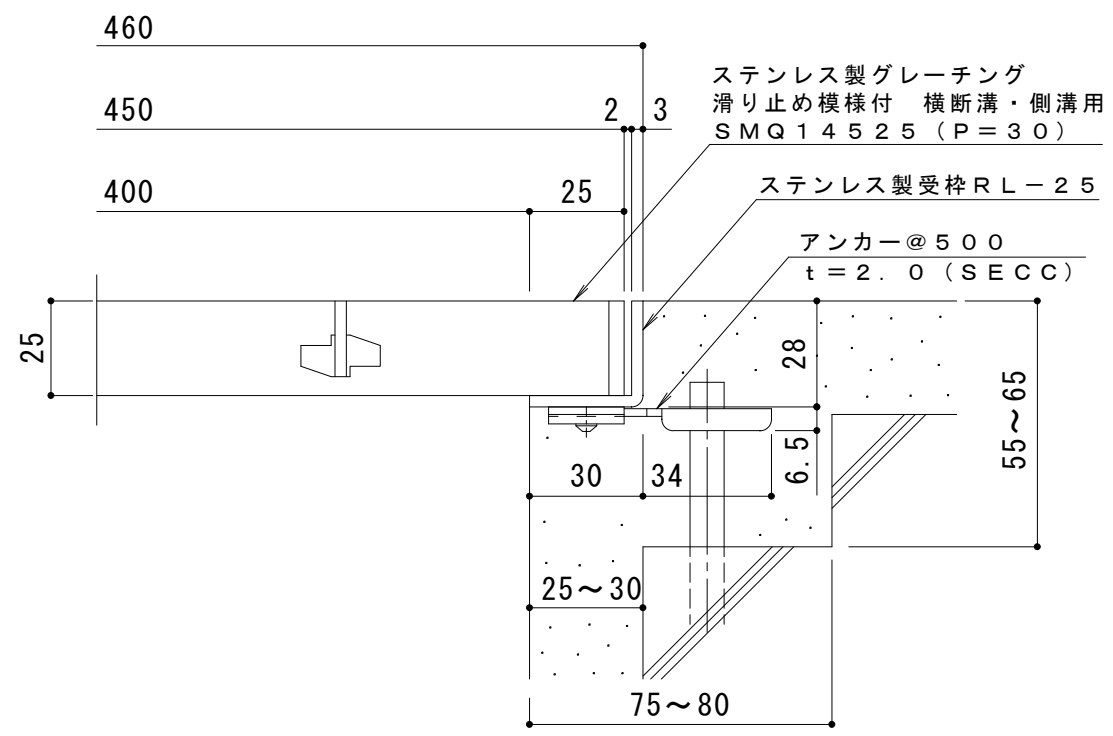


平面詳細図 S = 1 : 1 0



メインバー表面 S = 1 : 1



断面詳細図 S = 1 : 2

**仕様 ※適用荷重：歩行用**

ステンレス製グレーチング 滑り止め模様付 横断溝・側溝用  
SMQ 14525 (P=30)

材質：メインバー FB4×25 (SUS304)  
クロスバー FB3×20 (SUS304)  
サイドバー FB4×25 (SUS304)

定尺：994

ステンレス製受枠 RL-25

材質：ステンレス鋼板 t=3.0 (SUS304)

定尺：2000

施工場所の状況に合わせて、アンカーをプライヤー等で折り曲げてご使用ください。

訂 正	年・月・日	内 容	製 図	検 図	工事名称	製 図	検 図	作成年月日	カネソウ株式会社 3RP141868
	・				図面名称 ステンレス製グレーチング 滑り止め模様付 横断溝・側溝用 SMQ 14525 (P=30) + RL-25	酒井ひと美	田畑純	縮尺 1:10, 1:2	