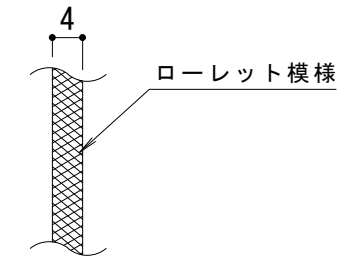
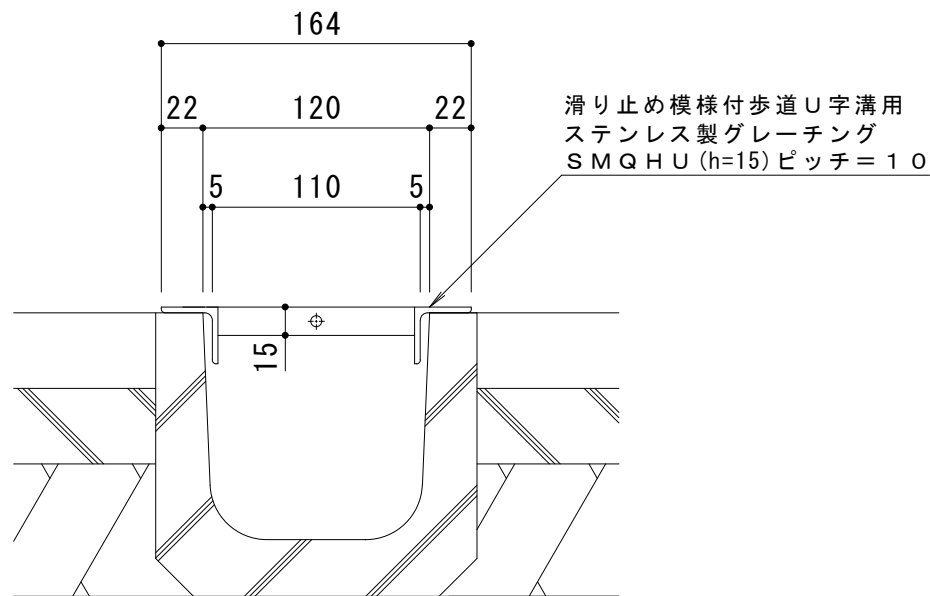


平面詳細図 S = 1 : 10



メインバー表面 S = 1 : 1



滑り止め模様付歩道U字溝用
ステンレス製グレーチング
SMQHU (h=15) ピッチ=10

断面詳細図 S = 1 : 4

仕様

滑り止め模様付 歩道U字溝用ステンレス製グレーチング
SMQHU 1215 P=10 (すきま6mm)
材質：メインバー FB4×15 (SUS304)
 クロスバー φ6 (SUS304)
 受けつば L30×30×3 (SUS304)
定尺：994
質量：7.9kg/枚

強度	歩行用
等分布荷重	5.0kN/m ²
衝撃係数	0

設置場所について

建物内、建物敷地内などで、車の乗り入れの無い場所でお使いいただけます。

訂 正	年・月・日	内	容	製 図	検 図	工事名称	製 図	検 図	作 成 年 月 日	カネソウ株式会社
	・					図面名称 滑り止め模様付 歩道U字溝用 ステンレス製グレーチング SMQHU 1215 P=10	真鍋有紀	星野和彦	縮尺 図 示	