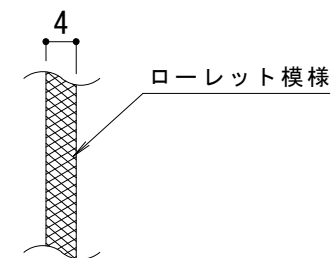
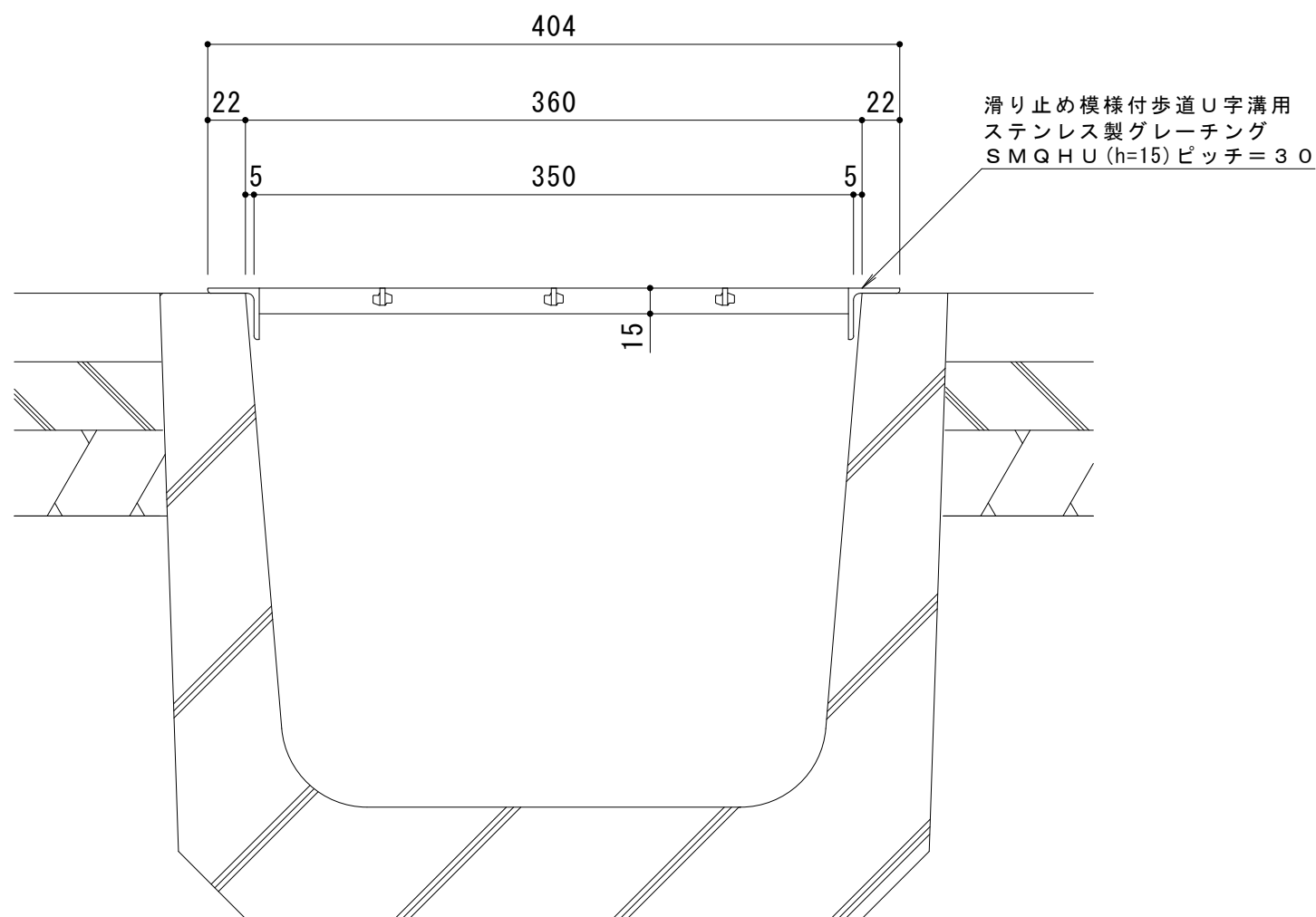


平面詳細図 S = 1 : 10



メインバー表面 S = 1 : 1



断面詳細図 S = 1 : 4

仕様

滑り止め模様付 歩道U字溝用ステンレス製グレーチング  
 SMQHU 3615 P=30 (すきま26mm)  
 材質：メインバー FB4×15 (SUS304)  
           クロスバー FB3×10 (SUS304)  
           受けつば L30×30×3 (SUS304)  
 定尺：994  
 質量：8.9kg/枚

強度	歩行用
等分布荷重	5.0kN/m <sup>2</sup>
衝撃係数	0

適用U形側溝および、設置場所について

- ・適用U形側溝  
JIS A 5372 推奨仕様E-1 U形側溝、推奨仕様E-2 上ぶた式U形側溝の本体に適用します。
- ・設置場所  
建物内、建物敷地内などで、車の乗り入れの無い場所でお使いいただけます。

訂 正	年・月・日	内	容	製	図	検	図	工事名称	製	図	検	図	作成年月日	カネソウ株式会社
	・	・	・	・	・	・	・	図面名称 滑り止め模様付 歩道U字溝用ステンレス製グレーチング SMQHU 3615 P=30	谷麻奈美	星野和彦	縮尺	図示	図番 3RP141731	