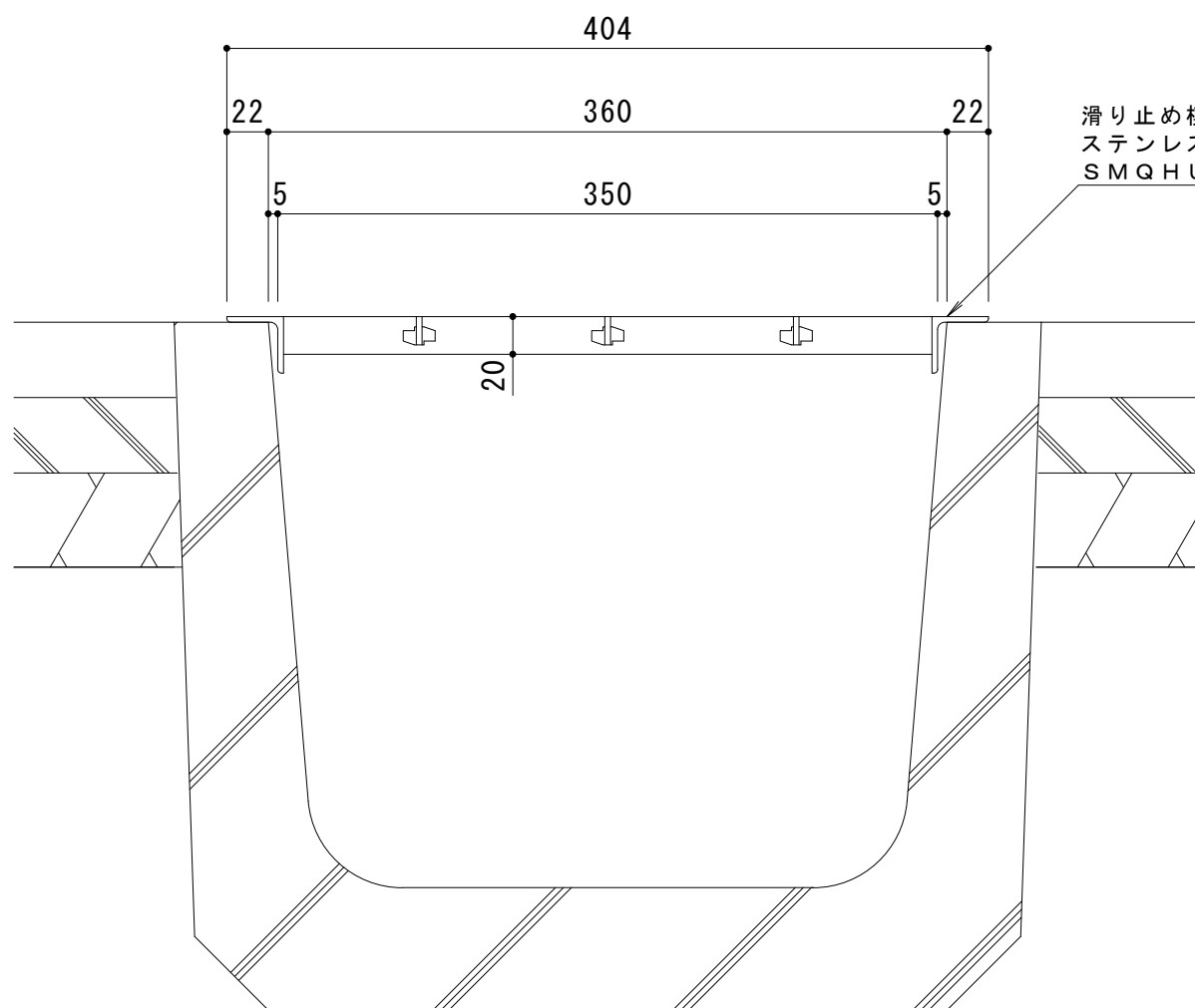
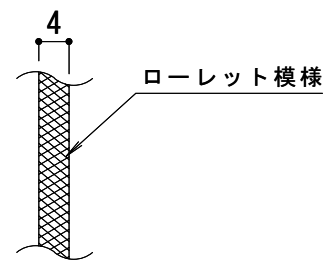


平面詳細図 S = 1 : 10



断面詳細図 S = 1 : 4

滑り止め模様付歩道U字溝用
ステンレス製グレーチング
SMQHU (h=20) ピッチ=22



メインバー表面 S = 1 : 1

仕様

滑り止め模様付 歩道U字溝用ステンレス製グレーチング
SMQHU 3620 P=22 (すきま18mm)
材質：メインバー FB4×20 (SUS304)
 クロスバー FB3×15 (SUS304)
 受けつば L30×30×3 (SUS304)
定尺：994
質量：14.0kg/枚

強度	歩行用
等分布荷重	5.0kN/m ²
衝撃係数	0

適用U形側溝および、設置場所について

- ・適用U形側溝
JIS A 5372 推奨仕様E-1 U形側溝、推奨仕様E-2 上ぶた式U形側溝の本体に適用します。
- ・設置場所
建物内、建物敷地内などで、車の乗り入れの無い場所でお使いいただけます。

訂 正	年・月・日	内	容	製 図	検 図	工事名称	製 図	検 図	作成年月日	カネソウ株式会社
	・					図面名称	谷麻奈美	星野和彦	縮尺	
	・					滑り止め模様付 歩道U字溝用ステンレス製グレーチング SMQHU 3620 P=22			図示	3RP141736
	・									