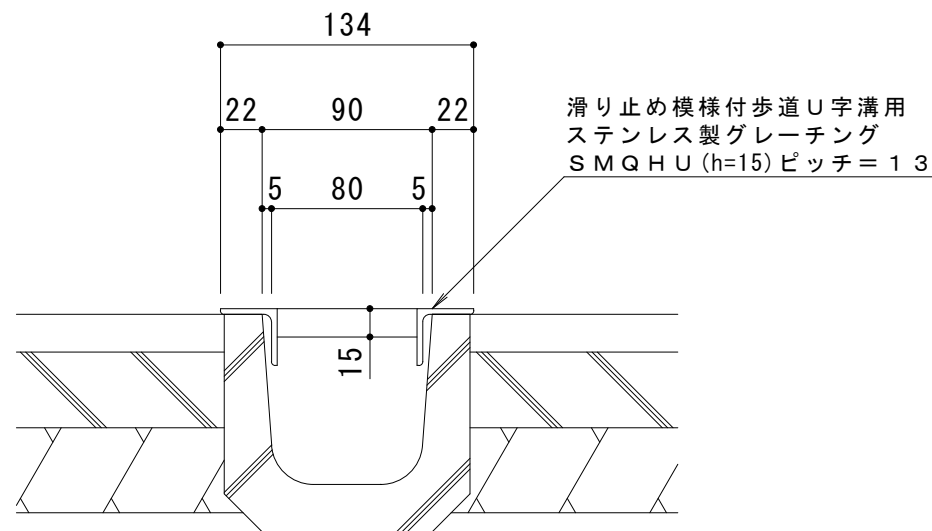
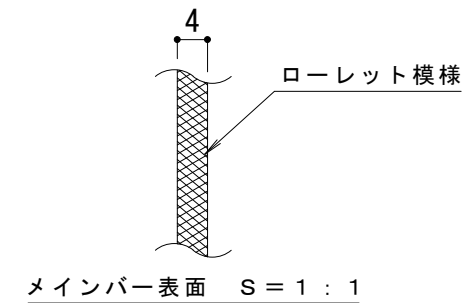


平面詳細図 S = 1 : 10



断面詳細図 S = 1 : 4

仕様

滑り止め模様付 歩道U字溝用ステンレス製グレーチング  
 SMQHU 915 P=13 (すきま9mm)  
 材質：メインバー FB4×15 (SUS304)  
 受けつば L30×30×3 (SUS304)  
 定尺：992  
 質量：5.3kg/枚

強度	歩行用
等分布荷重	5.0kN/m <sup>2</sup>
衝撃係数	0

設置場所について

建物内、建物敷地内などで、車の乗り入れの無い場所でお使いいただけます。

訂正	年・月・日	内容	製図	検図	工事名称	製図	検図	作成年月日	カネソウ株式会社
	・				図面名称 滑り止め模様付 歩道U字溝用 ステンレス製グレーチング SMQHU 915 P=13	真鍋有紀	星野和彦	縮尺 図示	