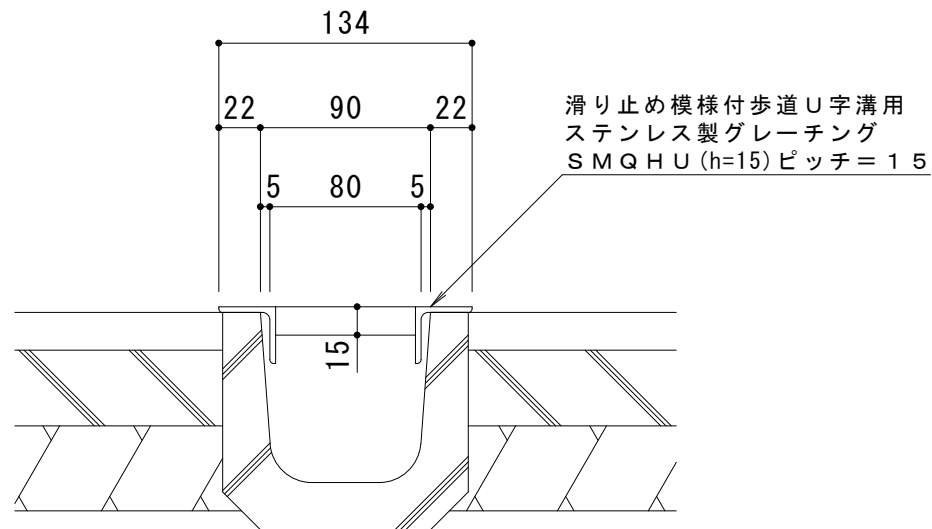
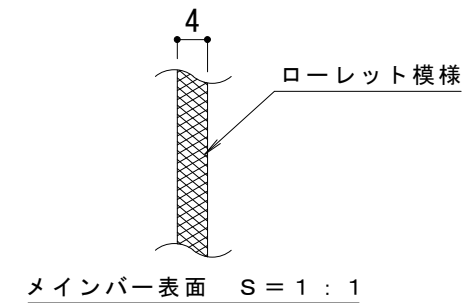


平面詳細図 S = 1 : 10



断面詳細図 S = 1 : 4

仕様

滑り止め模様付 歩道U字溝用ステンレス製グレーチング  
 SMQHU 915 P=15 (すきま11mm)  
 材質：メインバー FB4×15 (SUS304)  
 受けつば L30×30×3 (SUS304)  
 定尺：994  
 質量：5.0kg/枚

|       |                      |
|-------|----------------------|
| 強度    | 歩行用                  |
| 等分布荷重 | 5.0kN/m <sup>2</sup> |
| 衝撃係数  | 0                    |

設置場所について

建物内、建物敷地内などで、車の乗り入れの無い場所でお使いいただけます。

|    |       |    |    |    |                                                    |      |      |       |          |
|----|-------|----|----|----|----------------------------------------------------|------|------|-------|----------|
| 訂正 | 年・月・日 | 内容 | 製図 | 検図 | 工事名称                                               | 製図   | 検図   | 作成年月日 | カネソウ株式会社 |
|    | ・     |    |    |    | 図面名称 滑り止め模様付 歩道U字溝用 ステンレス製グレーチング<br>SMQHU 915 P=15 | 真鍋有紀 | 星野和彦 | 縮尺 図示 |          |