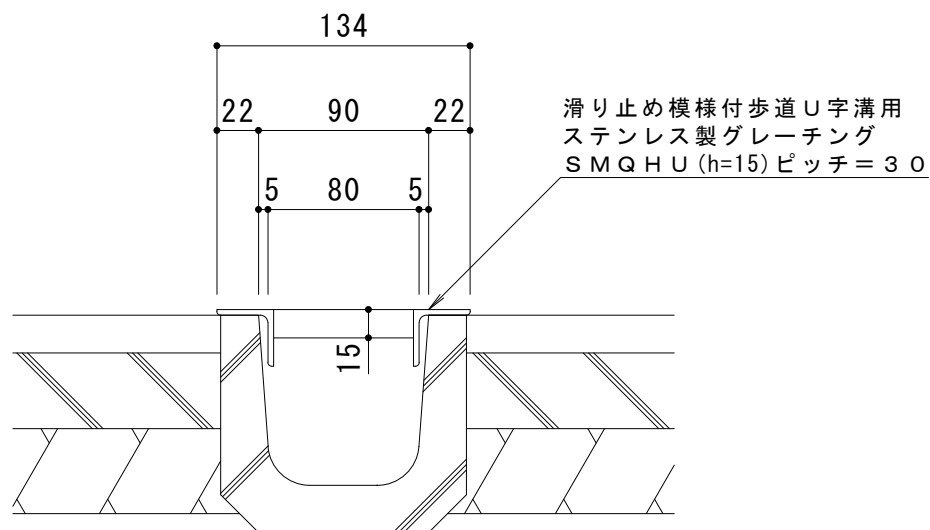
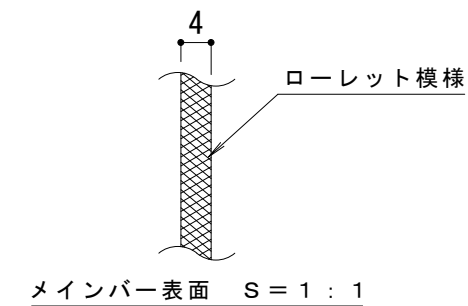


平面詳細図 S = 1 : 10



断面詳細図 S = 1 : 4

仕様

滑り止め模様付 歩道U字溝用ステンレス製グレーチング
 SMQHU 915 P=30 (すきま26mm)
 材質：メインバー FB4×15 (SUS304)
 受けつば L30×30×3 (SUS304)
 定尺：994
 質量：3.8kg/枚

強度	歩行用
等分布荷重	5.0kN/m ²
衝撃係数	0

設置場所について

建物内、建物敷地内などで、車の乗り入れの無い場所でお使いいただけます。

訂 正	年・月・日	内	容	製	図	検	図	工事名称	製	図	検	図	作成年月日	カネソウ株式会社					
	・	・						図面名称	谷	麻	奈	美	星		野	和	彦	縮	尺
	・	・						滑り止め模様付 歩道U字溝用ステンレス製グレーチング SMQHU 915 P=30					図	示	3RP141702				