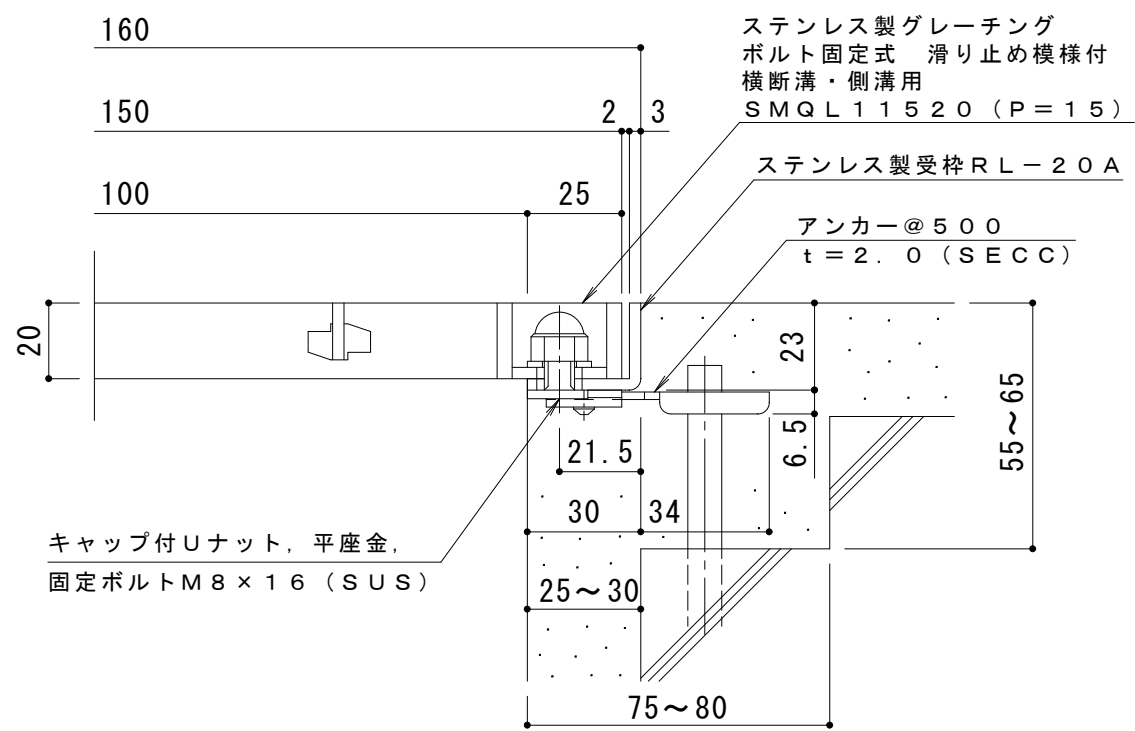
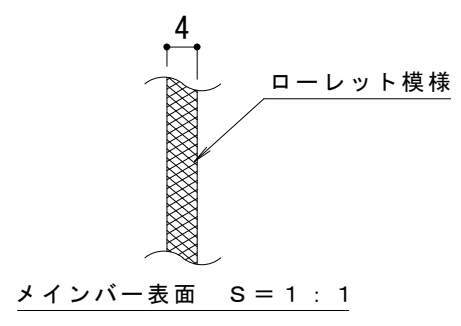


平面詳細図 S = 1 : 10



断面詳細図 S = 1 : 2

仕様 ※適用荷重：T-20

ステンレス製グレーチング ボルト固定式
 滑り止め模様付 横断溝・側溝用 SMQL 11520 (P=15)

材質：メインバー FB4×20 (SUS304)
 クロスバー FB3×15 (SUS304)
 サイドバー FB4×20 (SUS304)

定尺：994

ステンレス製受枠 RL-20A
 材質：ステンレス鋼板 t=3.0 (SUS304)
 定尺：2000

施工場所の状況に合わせて、アンカーをプライヤー等で折り曲げてご使用ください。

| | | | | | | | | | | | | | | |
|--------|-------|---|---|---|---|---|---|------|-------|------|----|-----------|-------|----------|
| 訂 正 | 年・月・日 | 内 | 容 | 製 | 図 | 検 | 図 | 工事名称 | 製 | 図 | 検 | 図 | 作成年月日 | カネソウ株式会社 |
| | ・ | ・ | ・ | ・ | ・ | ・ | ・ | 図面名称 | 酒井ひと美 | 松崎裕一 | 縮尺 | 1:10, 1:2 | 図番 | |