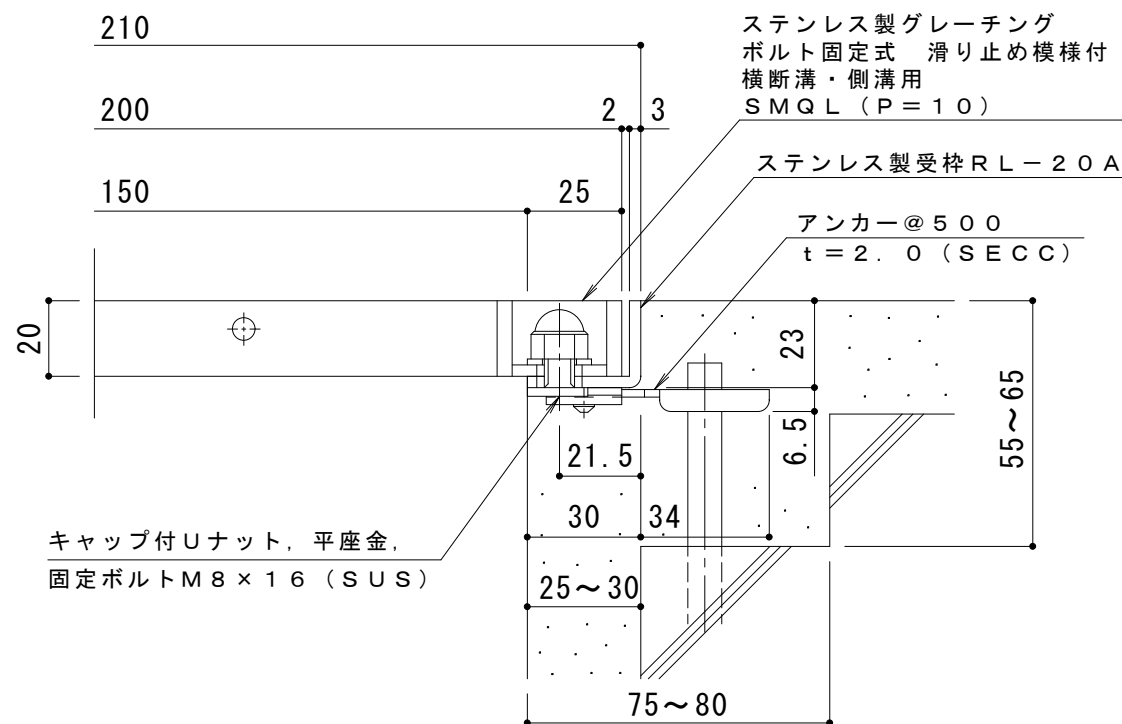


メインバー表面 S = 1 : 1

平面詳細図 S = 1 : 10



断面詳細図 S = 1 : 2

仕様 ※適用荷重：T-20

ステンレス製グレーチング ボルト固定式
 滑り止め模様付 横断溝・側溝用 SMQL 12020 (P=10)

材質：メインバー FB4×20 (SUS304)
 クロスバー φ6 (SUS304)
 サイドバー FB4×20 (SUS304)

定尺：994

ステンレス製受枠 RL-20A

材質：ステンレス鋼板 t=3.0 (SUS304)

定尺：2000

施工場所の状況に合わせて、アンカーをプライヤー等で折り曲げてご使用ください。

訂 正	年・月・日	内	容	製	図	検	図	工事名称	製	図	検	図	作成年月日	カネソウ株式会社
	年・月・日	内	容	製	図	検	図	図面名称	真鍋有紀	星野和彦	縮尺	図番	縮尺	
								ステンレス製グレーチング ボルト固定式 滑り止め模様付 横断溝・側溝用 SMQL 12020 (P=10) + RL-20A					1:10, 1:2	