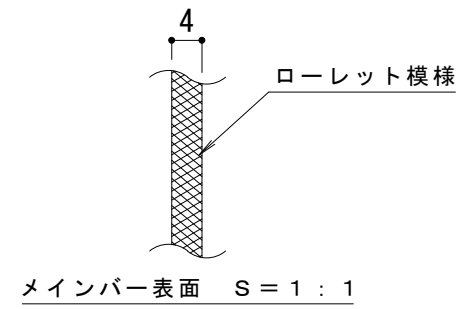
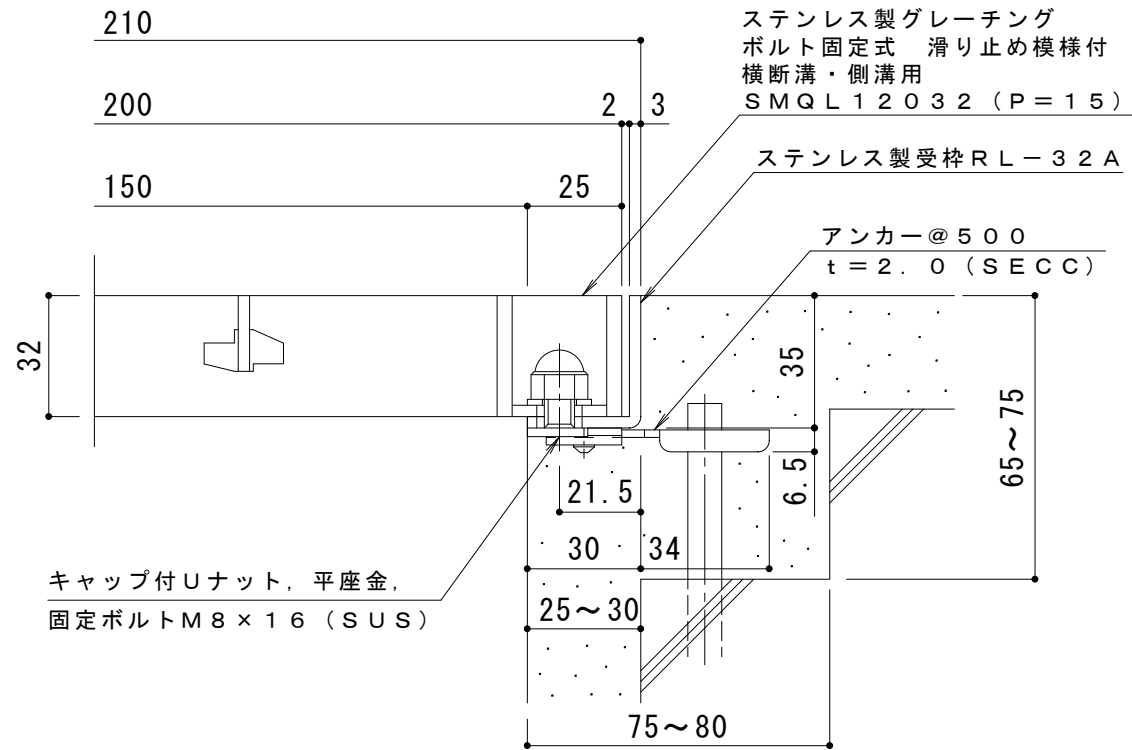


平面詳細図 S = 1 : 10



メインバー表面 S = 1 : 1



断面詳細図 S = 1 : 2

**仕様** ※適用荷重：T-20

ステンレス製グレーチング ボルト固定式  
滑り止め模様付 横断溝・側溝用 SMQL 12032 (P=15)

材質：メインバー FB4×32 (SUS304)  
クロスバー FB3×20 (SUS304)  
サイドバー FB4×32 (SUS304)

定尺：994  
ステンレス製受枠 RL-32A  
材質：ステンレス鋼板 t=3.0 (SUS304)

定尺：2000  
施工場所の状況に合わせて、アンカーをブライヤー等で折り曲げてご使用ください。

訂 正	年・月・日	内 容	製 図	検 図	工事名称	製 図	検 図	作成年月日	カネソウ株式会社
	年・月・日				図面名称 ステンレス製グレーチング ボルト固定式 滑り止め模様付 横断溝・側溝用 SMQL 12032 (P=15) + RL-32A	酒井ひと美 松崎裕一	縮尺 1:10, 1:2	図番 3RP143127	