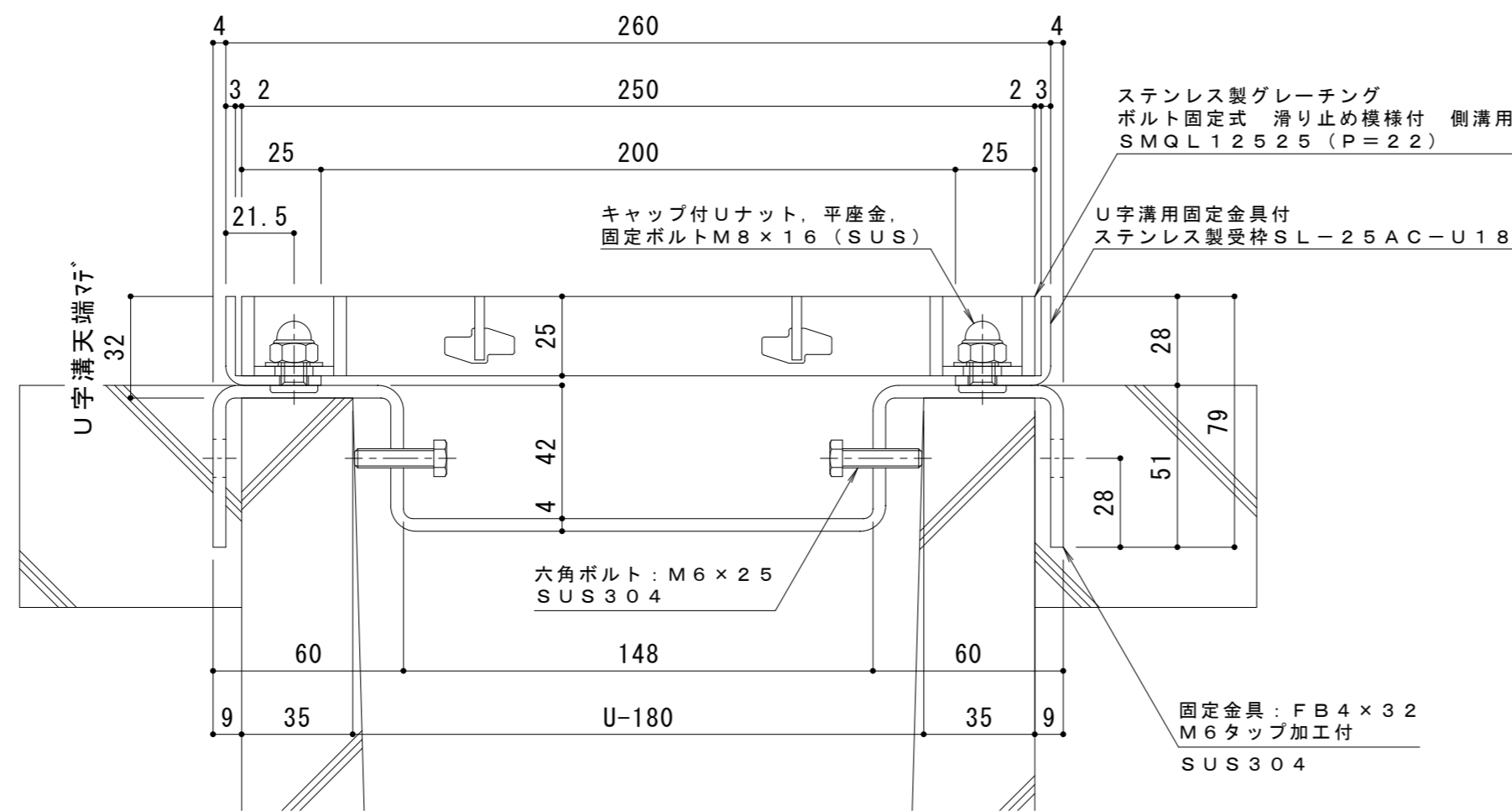
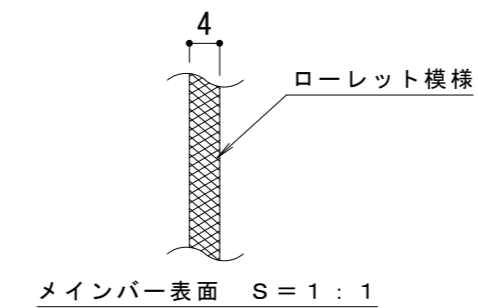


平面詳細図 S = 1 : 1 0



断面詳細図 S = 1 : 2

受枠施工時の注意事項  
 U字溝上端部と受枠下部とのすきまはモルタル等で埋めて下さい。  
 固定金具は必ずコンクリート等で固定して下さい。

- 仕様** ※適用荷重: T-14
- ステンレス製グレーチング ボルト固定式
  - 滑り止め模様付 側溝用 SMQL 12525 (P=22)
  - 材質: メインバー FB4x25 (SUS304)
  - クロスバー FB3x20 (SUS304)
  - サイドバー FB4x25 (SUS304)
  - 定尺: 994
  - U字溝用固定金具付
  - ステンレス製受枠 SL-25AC-U18
  - 材質: ステンレス鋼板 t=3.0 (SUS304)
  - 定尺: 2000

訂	年・月・日	内	容	製	検	備	考	工事名称	製	検	作	成	年	月	日	カネノウ株式会社	
正								図面名称 ステンレス製グレーチング ボルト固定式 滑り止め模様付 側溝用 SMQL 12525 (P=22) U字溝用固定金具付ステンレス製受枠 SL-25AC-U18	小林瑞季	樋口佳平	縮	尺	図	示	図		番
																	2RP151167