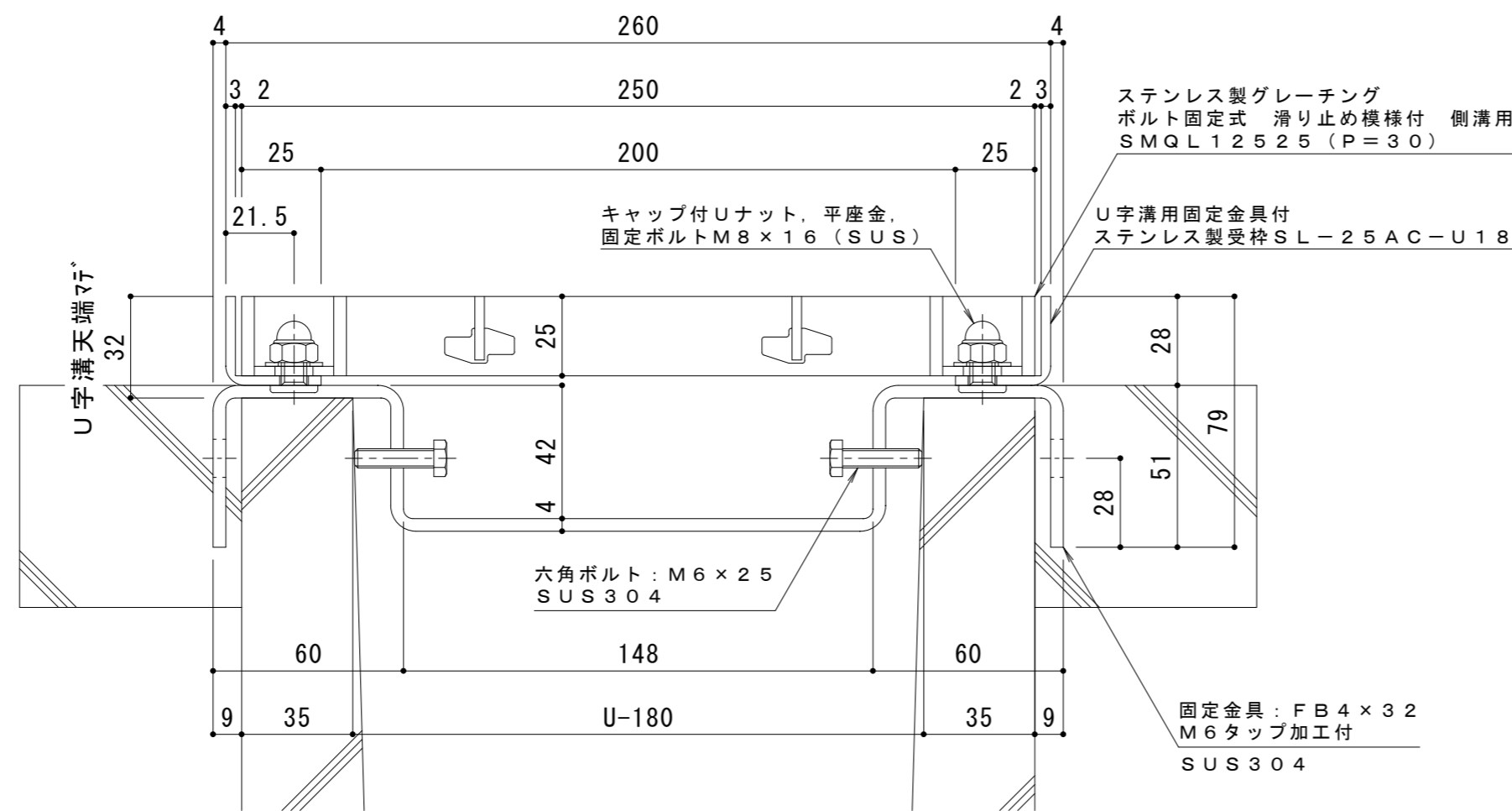
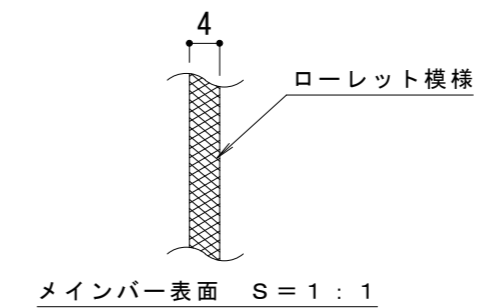


平面詳細図 S = 1 : 1 0



断面詳細図 S = 1 : 2

受枠施工時の注意事項  
 U字溝上端部と受枠下部とのすきまはモルタル等で埋めて下さい。  
 固定金具は必ずコンクリート等で固定して下さい。

- 仕様** ※適用荷重：T-6
- ステンレス製グレーチング ボルト固定式  
 滑り止め模様付 側溝用 SMQL 12525 (P=30)  
 材質：メインバー FB4×25 (SUS304)  
 クロスバー FB3×20 (SUS304)  
 サイドバー FB4×25 (SUS304)  
 定尺：994
  - U字溝用固定金具付  
 ステンレス製受枠 SL-25AC-U18  
 材質：ステンレス鋼板 t=3.0 (SUS304)  
 定尺：2000

訂	年・月・日	内	容	製	検	備	考	工事名称	製	検	作	成	年	月	日	カネノウ株式会社
正								図面名称 ステンレス製グレーチング ボルト固定式 滑り止め模様付 側溝用 SMQL 12525 (P=30) U字溝用固定金具付ステンレス製受枠 SL-25AC-U18	小林瑞季	樋口佳平	縮	尺	示	図	番	