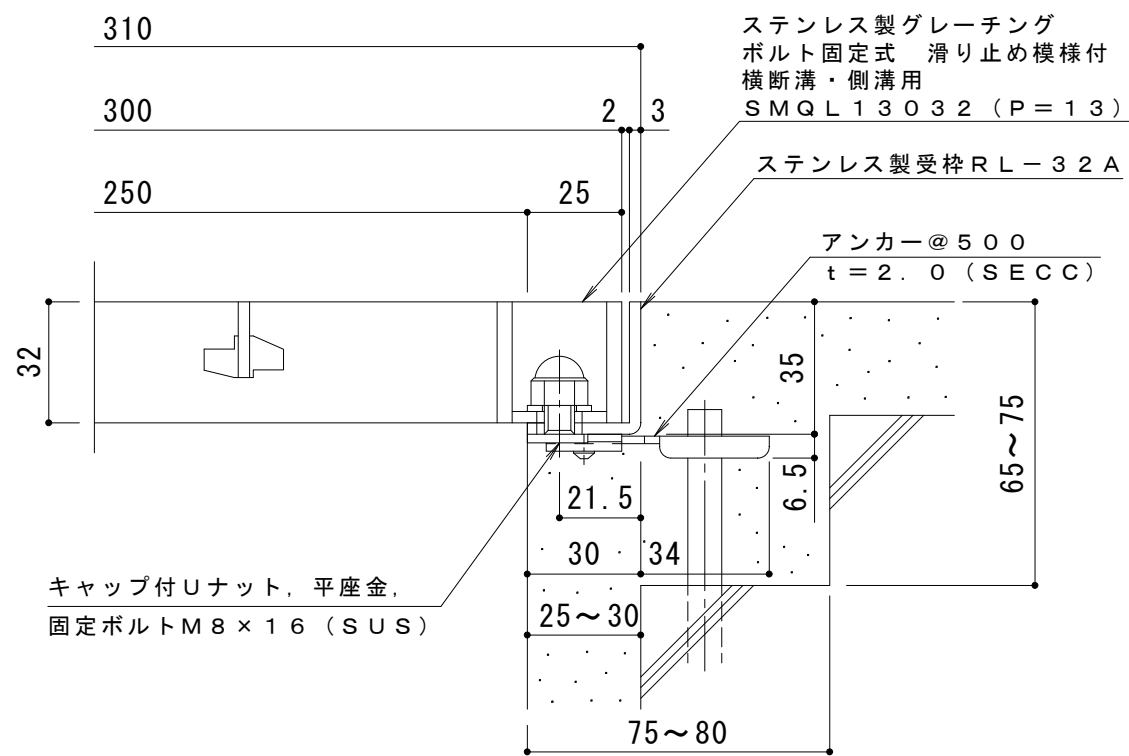
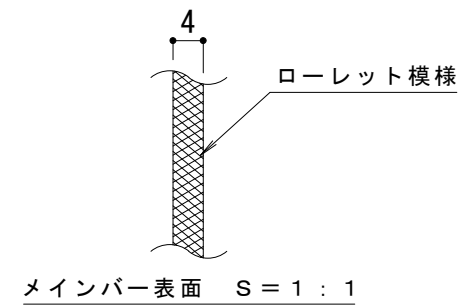


平面詳細図 S = 1 : 10



断面詳細図 S = 1 : 2

仕様 ※適用荷重：T-20

ステンレス製グレーチング ボルト固定式
滑り止め模様付 横断溝・側溝用 SMQL 13032 (P=13)

材質：メインバー FB4 x 32 (SUS304)

クロスバー FB3 x 20 (SUS304)

サイドバー FB4 x 32 (SUS304)

定尺：992

ステンレス製受枠 RL-32A

材質：ステンレス鋼板 t=3.0 (SUS304)

定尺：2000

施工場所の状況に合わせて、アンカーをプライヤー等で折り曲げてご使用ください。

訂 正	年・月・日	内	容	製	図	検	図	工事名称	製	図	検	図	作成年月日	カネソウ株式会社 3RP143162
								図面名称 ステンレス製グレーチング ボルト固定式 滑り止め模様付 横断溝・側溝用 SMQL 13032 (P=13) + RL-32A	酒井ひと美	松崎裕一			縮尺 1:10, 1:2	