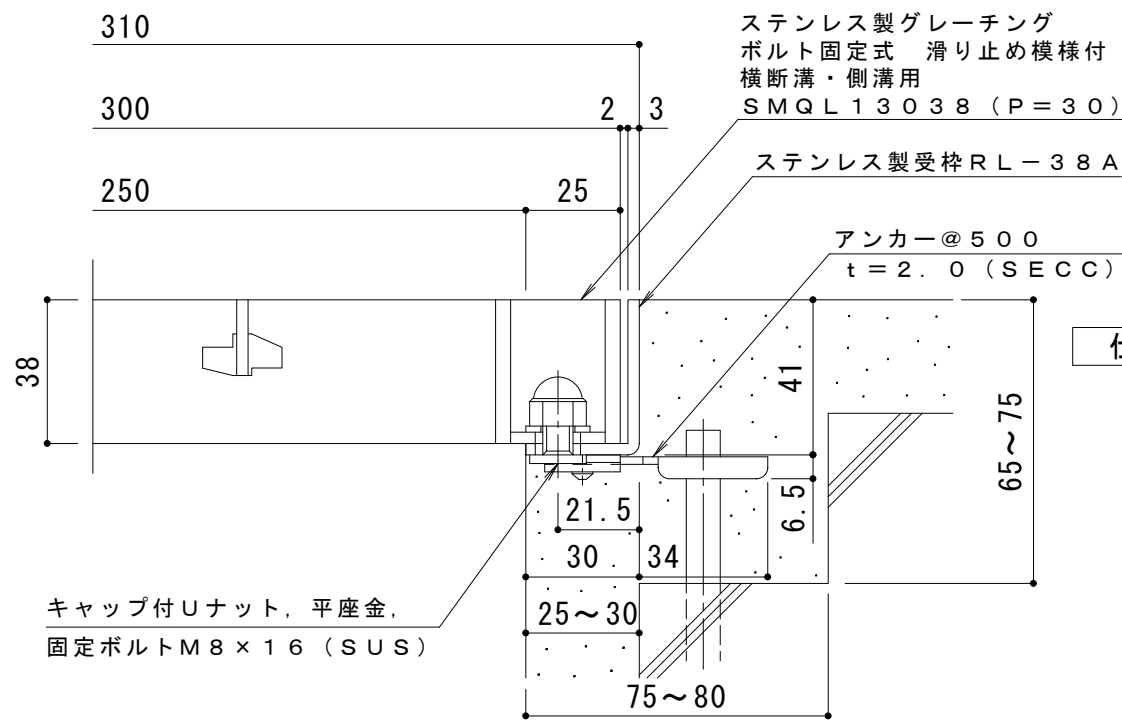
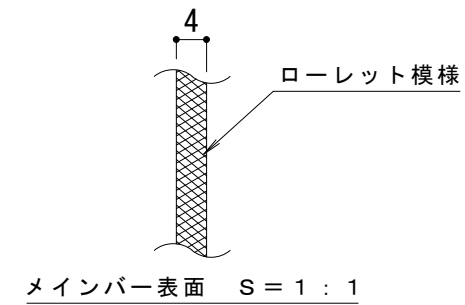


平面詳細図 S = 1 : 10



断面詳細図 S = 1 : 2

仕様 ※適用荷重：T-14

ステンレス製グレーチング ボルト固定式
滑り止め模様付 横断溝・側溝用 SMQL 13038 (P=30)

材質：メインバー FB4×38 (SUS304)
クロスバー FB3×20 (SUS304)
サイドバー FB4×38 (SUS304)

定尺：994

ステンレス製受枠 RL-38A

材質：ステンレス鋼板 t=3.0 (SUS304)

定尺：2000

施工場所の状況に合わせて、アンカーをプライヤー等で折り曲げてご使用ください。

訂 正	年・月・日	内 容	製 図	検 図	工事名称	製 図	検 図	作成年月日	カネソウ株式会社
	・				図面名称	酒井ひと美 松崎裕一		縮尺	
	・				ステンレス製グレーチング ボルト固定式 滑り止め模様付 横断溝・側溝用 SMQL 13038 (P=30) + RL-38A			1:10, 1:2	3RP143076