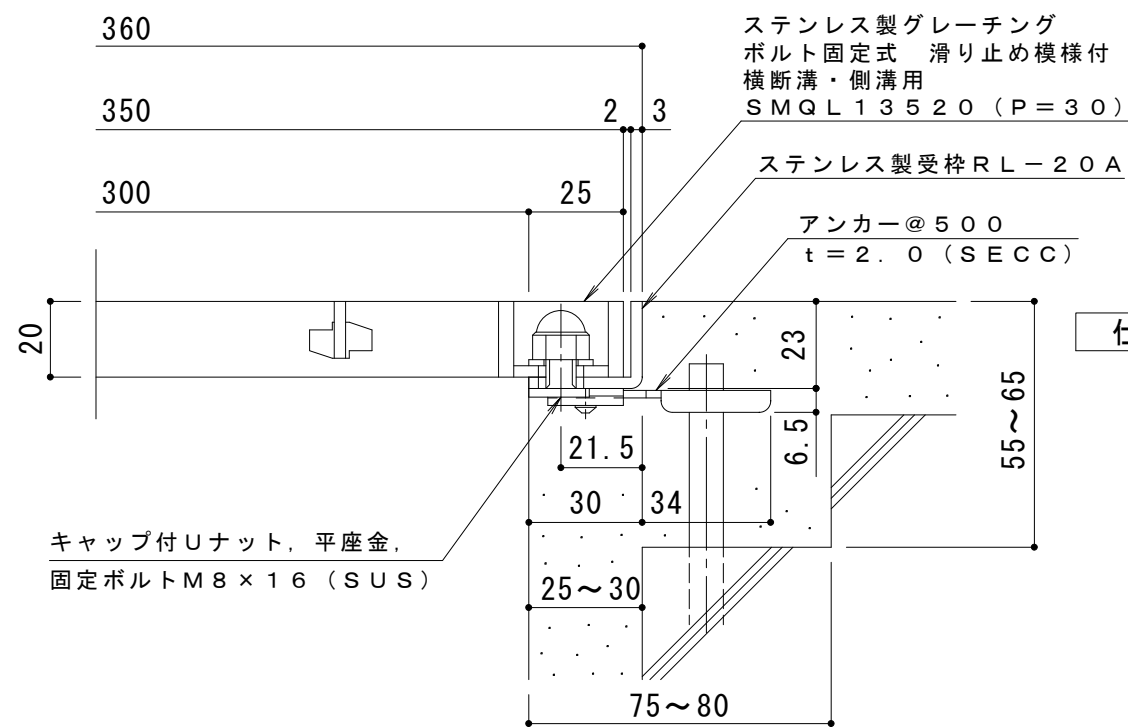
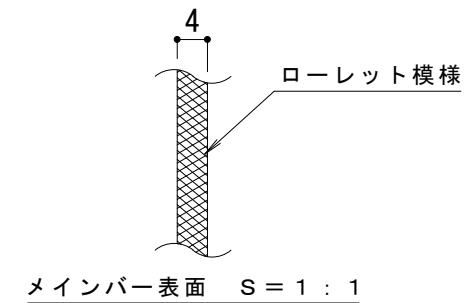


平面詳細図 S = 1 : 10



断面詳細図 S = 1 : 2

仕様

※適用荷重：歩行用

ステンレス製グレーチング ボルト固定式  
 滑り止め模様付 横断溝・側溝用 SMQL 13520 (P=30)  
 材質：メインバー FB4×20 (SUS304)  
 クロスバー FB3×15 (SUS304)  
 サイドバー FB4×20 (SUS304)

定尺：994  
 ステンレス製受枠 RL-20A  
 材質：ステンレス鋼板 t=3.0 (SUS304)  
 定尺：2000

施工場所の状況に合わせて、アンカーをプライヤー等で折り曲げてご使用ください。

|        |       |        |        |        |   |        |        |                 |                       |
|--------|-------|--------|--------|--------|---|--------|--------|-----------------|-----------------------|
| 訂<br>正 | 年・月・日 | 内<br>容 | 製<br>図 | 検<br>図 | 工事名称  | 製<br>図 | 検<br>図 | 作成年月日           | カネソウ株式会社<br>3RP143077 |
|        | ・     |        |        |        | 図面名称<br>ステンレス製グレーチング ボルト固定式 滑り止め模様付 横断溝・側溝用<br>SMQL 13520 (P=30) + RL-20A | 酒井ひと美  | 松崎裕一   | 縮尺<br>1:10, 1:2 |                       |