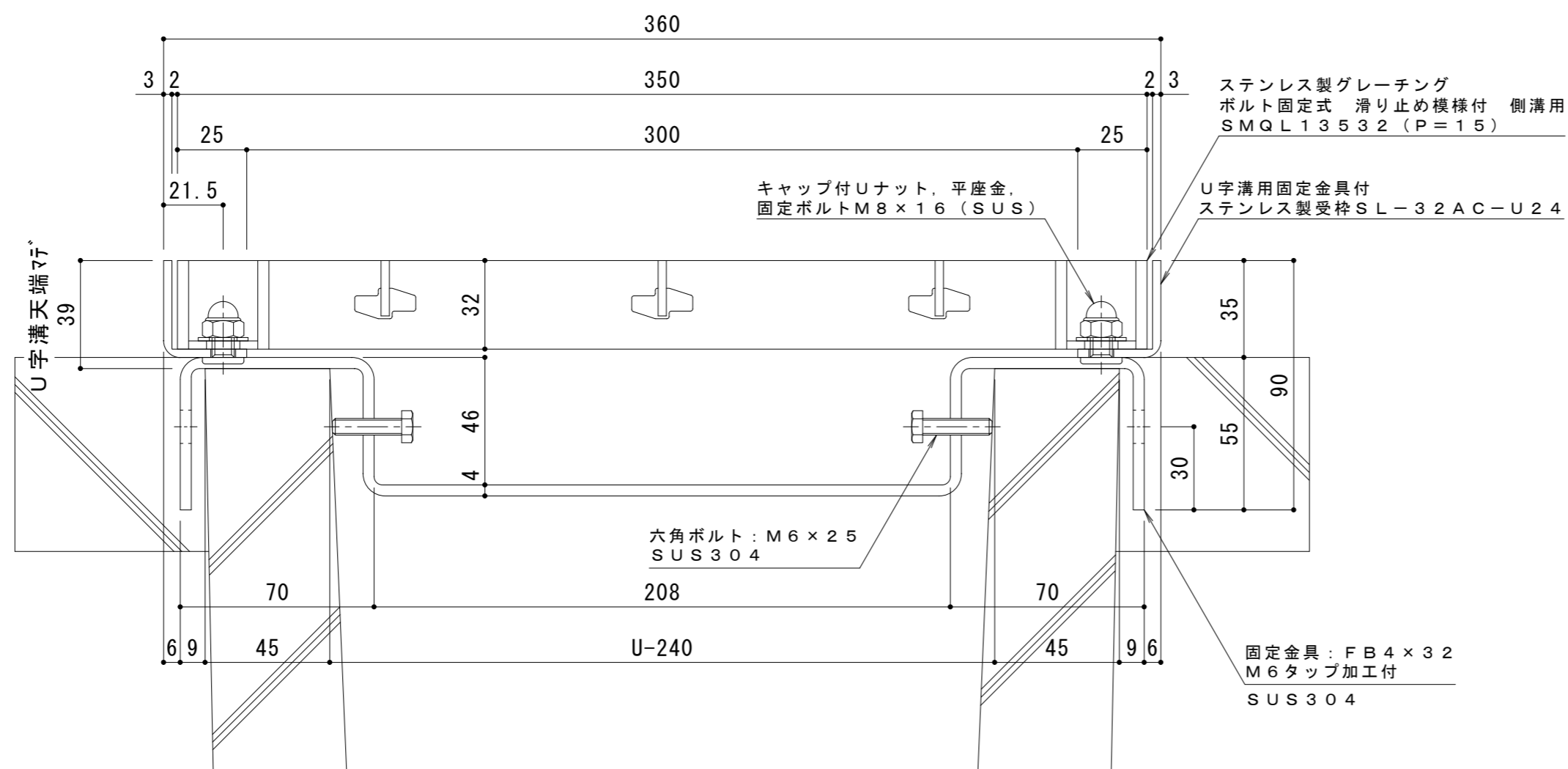
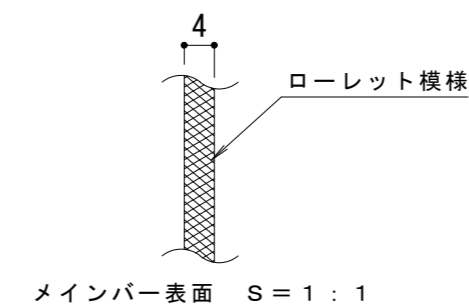


平面詳細図 S = 1 : 1 0



断面詳細図 S = 1 : 2

受枠施工時の注意事項
 U字溝上端部と受枠下部とのすきまはモルタル等で埋めて下さい。
 固定金具は必ずコンクリート等で固定して下さい。

- 仕様** ※適用荷重：T-14
- ステンレス製グレーチング ボルト固定式
 - 滑り止め模様付 側溝用 SMQL 13532 (P=15)
 - 材質：メインバー FB4×32 (SUS304)
 - クロスバー FB3×20 (SUS304)
 - サイドバー FB4×32 (SUS304)
 - 定尺：994
 - U字溝用固定金具付
 - ステンレス製受枠 SL-32AC-U24
 - 材質：ステンレス鋼板 t=3.0 (SUS304)
 - 定尺：2000

訂 正	年・月・日	内 容	製 図	検 図	備 考	工事名称	製 図	検 図	作 成 年 月 日	カネノウ株式会社 縮尺 図 示 図番 2RP151180
						図面名称 ステンレス製グレーチング ボルト固定式 滑り止め模様付 側溝用 SMQL 13532 (P=15) U字溝用固定金具付ステンレス製受枠 SL-32AC-U24	中西 絢音	樋口 佳平		