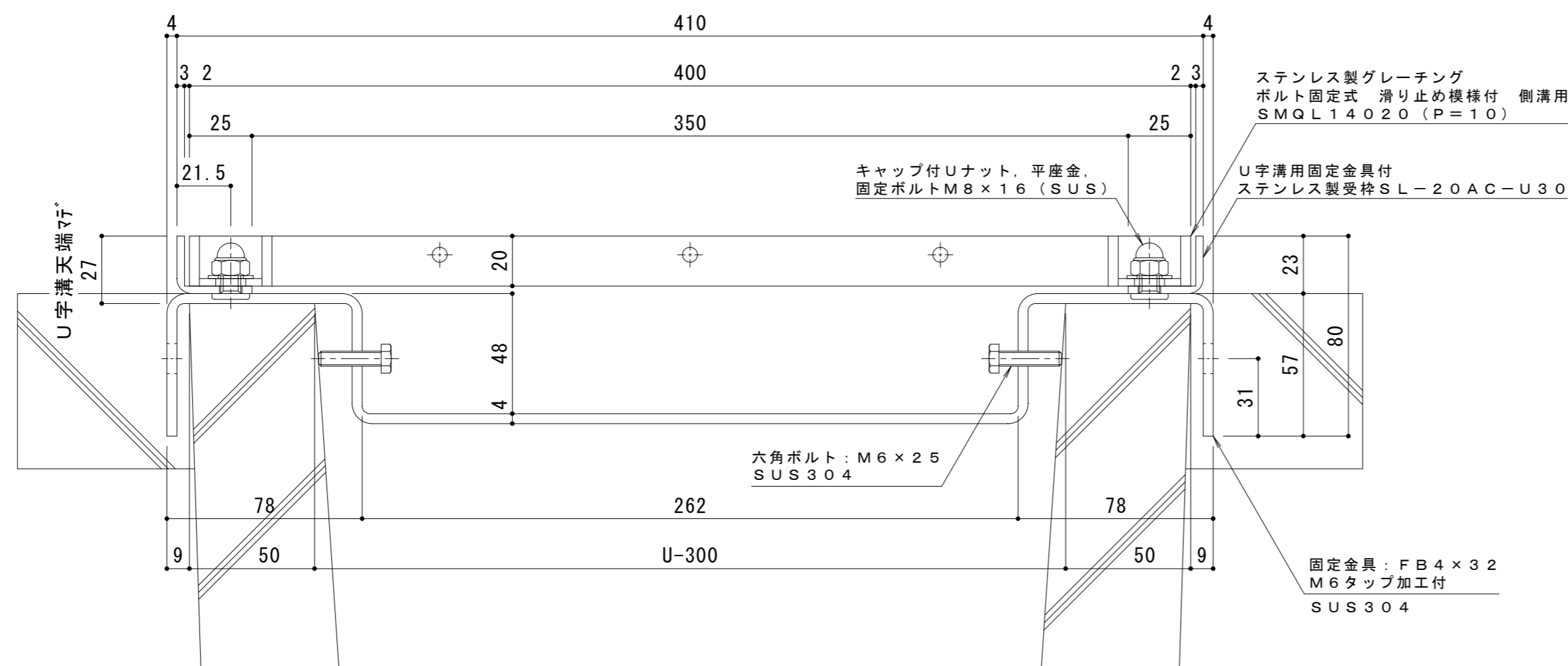
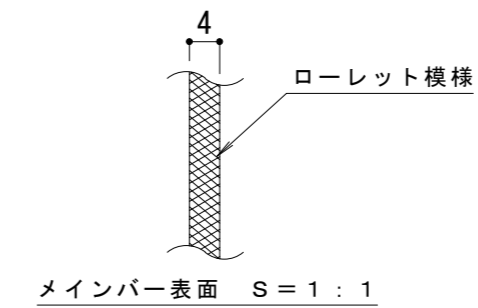


平面詳細図 S = 1 : 1 0



断面詳細図 S = 1 : 2

受枠施工時の注意事項
 U字溝上端部と受枠下部とのすきまはモルタル等で埋めて下さい。
 固定金具は必ずコンクリート等で固定して下さい。

- 仕様 ※適用荷重：T-2**
- ステンレス製グレーチング ボルト固定式
 滑り止め模様付 側溝用 SMQL 14020 (P=10)
 材質：メインバー FB4×20 (SUS304)
 クロスバー φ6 (SUS304)
 サイドバー FB4×20 (SUS304)
 定尺：994
 - U字溝用固定金具付
 ステンレス製受枠 SL-20AC-U30
 材質：ステンレス鋼板 t=3.0 (SUS304)
 定尺：2000

| | | | | | | | | | | | | | | | | | | | | |
|---|-------|---|---|---|---|---|---|---|---|--|------|------|----|----|----|----|---|---|-----------|----------|
| 訂 | 年・月・日 | 内 | 容 | 製 | 図 | 検 | 図 | 備 | 考 | 工事名称 | 製 | 図 | 検 | 図 | 作 | 成 | 年 | 月 | 日 | カネノウ株式会社 |
| 正 | | | | | | | | | | 図面名称 ステンレス製グレーチング ボルト固定式 滑り止め模様付 側溝用 SMQL 14020 (P=10) U字溝用固定金具付ステンレス製受枠 SL-20AC-U30 | 小林瑞季 | 樋口佳平 | 縮尺 | 図示 | 縮尺 | 図番 | | | 2RP151195 | |