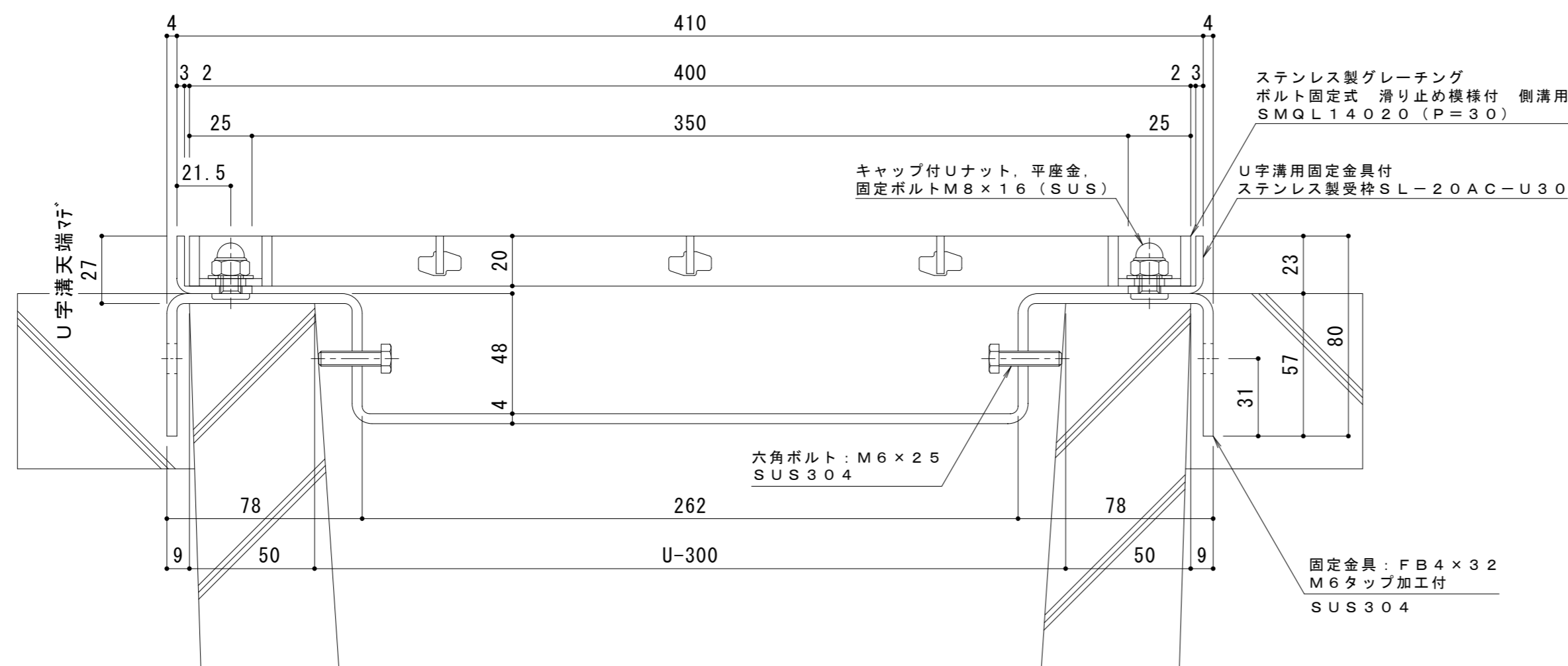
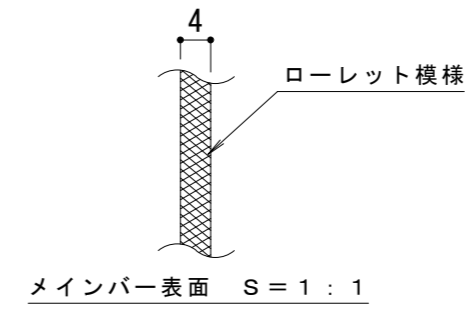


平面詳細図 S = 1 : 10



断面詳細図 S = 1 : 2

受枠施工時の注意事項
 U字溝上端部と受枠下部とのすきまはモルタル等で埋めて下さい。
 固定金具は必ずコンクリート等で固定して下さい。

- 仕様** ※適用荷重：歩行用
- ステンレス製グレーチング ボルト固定式
 - 滑り止め模様付 側溝用 SMQL 14020 (P=30)
 - 材質：メインバー FB4×20 (SUS304)
 - クロスバー FB3×15 (SUS304)
 - サイドバー FB4×20 (SUS304)
 - 定尺：994
 - U字溝固定金具付
 - ステンレス製受枠 SL-20AC-U30
 - 材質：ステンレス鋼板 t=3.0 (SUS304)
 - 定尺：2000

訂	年・月・日	内	容	製	検	備	考	工事名称	製	検	作	成	年	月	日	カネノウ株式会社
正								図面名称 ステンレス製グレーチング ボルト固定式 滑り止め模様付 側溝用 SMQL 14020 (P=30) U字溝固定金具付ステンレス製受枠 SL-20AC-U30	小林瑞季	樋口佳平	縮	尺	図	示	図	