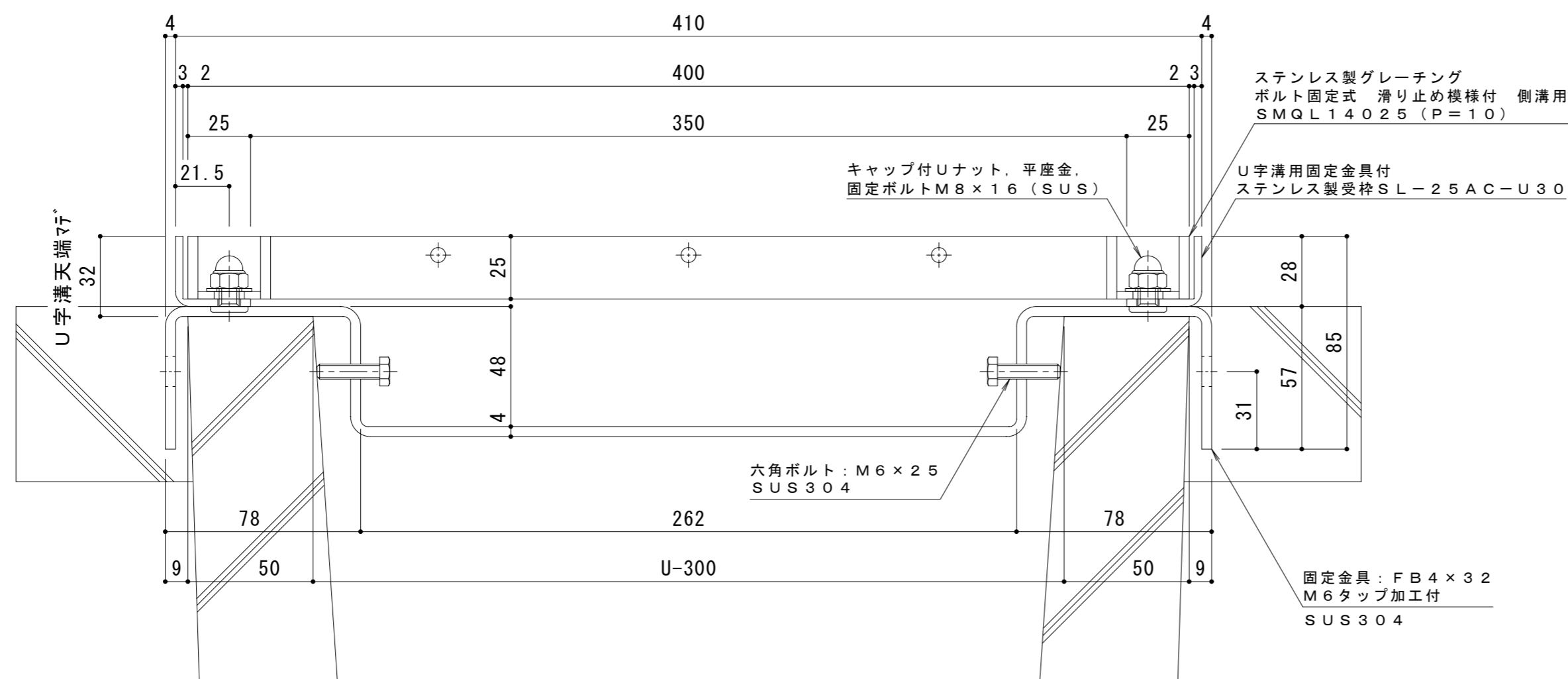
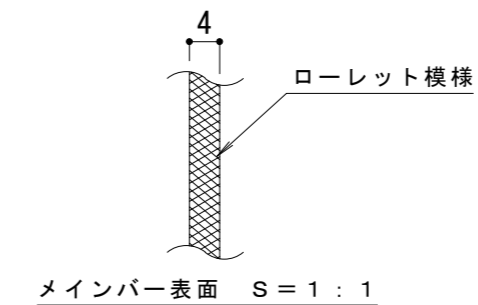


平面詳細図 S = 1 : 1 0



断面詳細図 S = 1 : 2

受枠施工時の注意事項
 U字溝上端部と受枠下部とのすきまはモルタル等で埋めて下さい。
 固定金具は必ずコンクリート等で固定して下さい。

仕様 ※適用荷重：T-6
 ステンレス製グレーチング ボルト固定式
 滑り止め模様付 側溝用 SMQL 14025 (P=10)
 材質：メインバー FB4×25 (SUS304)
 クロスバー φ6 (SUS304)
 サイドバー FB4×25 (SUS304)
 定尺：994
 U字溝用固定金具付
 ステンレス製受枠 SL-25AC-U30
 材質：ステンレス鋼板 t=3.0 (SUS304)
 定尺：2000

訂	年・月・日	内	容	製	図	検	備	考	工事名称	製	図	検	図	作	成	年	月	日	カネノウ株式会社
正									図面名称 ステンレス製グレーチング ボルト固定式 滑り止め模様付 側溝用 SMQL 14025 (P=10) U字溝用固定金具付ステンレス製受枠 SL-25AC-U30	小林瑞季	樋口佳平	縮尺	図示	図番	2RP151196				