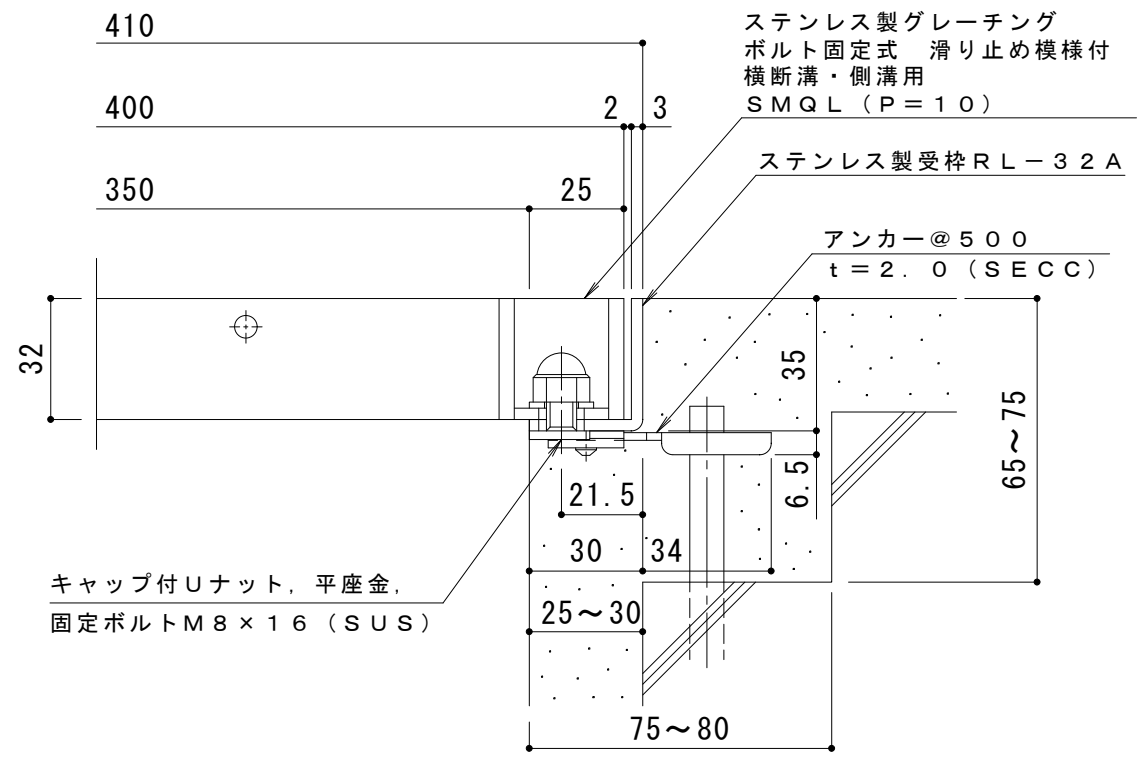


平面詳細図 S = 1 : 10



断面詳細図 S = 1 : 2

仕 様

※適用荷重：T-14（横断溝用）
 ※適用荷重：T-20（側溝用）

ステンレス製グレーチング ボルト固定式
 滑り止め模様付 横断溝・側溝用 SMQL 14032 (P=10)

材質：メインバー FB4×32 (SUS304)
 クロスバー φ6 (SUS304)
 サイドバー FB4×32 (SUS304)

定尺：994

ステンレス製受枠 RL-32A
 材質：ステンレス鋼板 t=3.0 (SUS304)
 定尺：2000

施工場所の状況に合わせて、アンカーをプライヤー等で折り曲げてご使用ください。

訂 正	年・月・日	内 容	製 図	検 図	工事名称	製 図	検 図	作成年月日	カネソウ株式会社 3RP149350
					図面名称 ステンレス製グレーチング ボルト固定式 滑り止め模様付 横断溝・側溝用 SMQL 14032 (P=10) + RL-32A	真鍋有紀	星野和彦	縮尺 1:10, 1:2	